

Руководство по установке и эксплуатации

**ТОРГОВЫЙ
АВТОМАТ
МК-02**



Содержание

1. Введение.....	3
2. Требования безопасности.....	4
3. Технические данные.....	5
4. Возможности и функции автомата.....	6
4.1. Возможности торгового автомата.....	6
4.2. Автоматическая выдача напитка.....	7
4.3. Осуществление платежа.....	7
4.4. Поддержка и сохранение заданной температуры воды.....	7
5. Составные части автомата.....	8
5.1. Купюроприемник.....	10
5.1.1. Общее описание.....	10
5.1.1.1. LED – индикаторы состояния.....	10
5.1.2. Условия окружающей среды и параметры питающего напряжения.....	11
5.1.3. Чистка.....	12
5.1.4. Алгоритм поиска неисправностей.....	14
5.2. Монетоприемник.....	17
5.2.1. Назначение и технические характеристики монетоприемника G-46.....	17
5.2.2. Конструкция монетоприемника.....	17
5.2.3. Монтаж и подключение.....	18
5.2.4. Запуск монетоприемника.....	19
5.2.5. Обслуживание монетоприемника.....	21
5.2.6. Поиск и устранение неисправностей.....	22
5.2.7. Дополнительные возможности.....	23
5.3. Бойлер.....	24
5.4. Плата автоматки.....	25
5.5. Процессорная плата.....	27
6. Включение / выключение автомата.....	28
6.1. Защитный выключатель.....	28
6.2. Диагностический цикл при включении автомата.....	28
7. Подготовка к эксплуатации	29
7.1. Заправка бойлера.....	29
7.2. Промывка и дезинфекция деталей, контактирующих с пищевыми продуктами.....	29
7.3. Заправка ингредиентов.....	30
7.4. Заправка стаканчиков.....	32
8. Ингредиенты.....	33
9. Программирование автомата и использование его сервисных функций.....	34
9.1. Сервисное меню.....	34
9.1.1. Кнопки сервисного меню.....	34
9.1.1.1. Режим “ручной” промывки.....	35
9.1.1.2. Бесплатный режим.....	35
9.1.1.3. Вход и выход в режим программирования.....	35

9.2. Режим программирования.....	36
9.2.1. Кнопки, используемые в режиме программирования.....	36
9.2.1.1. Описание функциональных назначений кнопка выбора в режиме программирования.....	37
9.2.1.2. Структура меню программирования.....	37
9.2.2. Напитки.....	39
9.2.3. Цены.....	44
9.2.4. Выбор цены.....	44
9.2.5. Температура.....	45
9.2.6. Разное.....	46
9.2.6.1. Серийный номер.....	46
9.2.6.2. Время сигнала.....	46
9.2.6.3. Заводские параметры.....	47
9.2.6.4. Уровень сигнала.....	47
9.2.7. Диагностика.....	48
9.2.7.1. Тест выдачи стаканчика.....	48
9.2.8. Статистика.....	49
9.2.8.1. Сброс динамической статистики.....	49
9.2.9. Управление.....	50
9.2.9.1. Телефон центра управлений торговыми автоматами.....	50
9.2.9.2. Пароль.....	51
9.2.9.3. Установка времени и даты.....	51
9.2.9.4. Установка времени промывки.....	52
9.2.9.5. Прием купюр.....	53
9.2.9.5.1. Прием купюры 10 гривен.....	53
9.2.9.5.2. Прием купюры 5 гривен.....	53
9.2.9.6. Установка количества ингредиентов.....	54
9.2.9.7. Таймер.....	54
9.2.9.8. Установка пароля меню программирования (Пароль Service).....	55
9.3. Заводская установка параметров.....	55
10. Основные принципы работы.....	56
10.1. Выдача стаканчиков.....	56
10.2. Движение подачи слива.....	56
10.3. Приготовление горячих напитков из растворимых ингредиентов.....	56
11. Поиск и устранение неисправностей.....	58
11.1. Проблемы, о которых сигнализирует автомат.....	58
11.2. Прочие проблемы.....	60
12. Когда следует обращаться в сервисный центр.....	61
13. Монтаж.....	62
13.1. Упаковка.....	62
13.2. Установка автомата.....	63
13.3. Подключение к сети электроснабжения.....	64
13.4. Водоснабжение.....	65
13.5. Транспортировка.....	65
Flasher.....	66
Сервис.....	67



1. Введение

Поздравляем вас с выбором торгового автомата МК-02. Это изделие было разработано квалифицированными специалистами, которое изготовлено в соответствии со строгими стандартами качества в соответствии с постоянной практикой инженеров-разработчиков. Данное Руководство поможет вам лучше узнать Ваш автомат. Рекомендуем тщательно изучить его и следовать данным в нем рекомендациям.

В настоящем Руководстве приводится вся информация и инструкции по заправке и чистке торгового автомата, а также инструкции, предназначенные для технического персонала, выполняющего более сложные операции технического обслуживания.

Вся информация, содержащаяся в настоящем Руководстве, направлена на обеспечение оптимальной работы автомата в соответствии с назначением, установленным изготовителем. Настоящее Руководство является неотъемлемой принадлежностью оборудования и должно находиться внутри автомата до его окончательного демонтажа.



Предназначение!!!

Торговый автомат МК-02 представляет собой изделие, предназначенное для продажи напитков, приготовленных путем смешивания ингредиентов с водой. Выдача напитка происходит с момента внесения оплаты, который заливается в автоматически выданный стаканчик.



Внимание!!!

ДАННАЯ ИНСТРУКЦИЯ является неотъемлемой и важной частью торгового автомата. и должна находиться у пользователя. Внимательно прочтите данную инструкцию, поскольку она содержит важную информацию по безопасной установке и эксплуатации. Сохраните данную инструкцию.



2. Требования безопасности

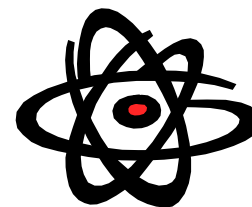
- ❖ Внимательно прочитайте данное описание и руководство по эксплуатации.
- ❖ Перед установкой и подключением убедитесь, что соблюдены все требования к месту установки и условиям эксплуатации автомата
- ❖ Не устанавливайте автомат в непосредственной близости от источников тепла и открытой воды
- ❖ Убедитесь в том, что вы подключаете автомат к источнику питания, который соответствует условиям эксплуатации автомата
- ❖ Убедитесь в том, что розетка питания имеет контакт заземления
- ❖ Убедитесь в том, что сопротивление заземления на розетке не более 0,1 Ом
- ❖ Если розетка не соответствует требованиям данного руководства по эксплуатации, вызовите специалиста для замены розетки
- ❖ Не устанавливайте автомат так, чтобы можно было наступить на сетевой шнур
- ❖ Не кладите на сетевой шнур какие-либо предметы
- ❖ Устанавливайте автомат на устойчивую поверхность
- ❖ Не допускайте падения автомата
- ❖ Для предотвращения перегрева автомата никогда не закрывайте вентиляционные отверстия в корпусе автомата
- ❖ Не допускайте попадания посторонних предметов в отверстия в корпусе автомата. Это может вызвать короткое замыкание и, как следствие, пожар или поражение электрическим током
- ❖ Обслуживание и ремонт автомата должны производиться только квалифицированными специалистами
- ❖ В случае выхода из строя автомата, не пытайтесь самостоятельно его отремонтировать.
- ❖ Попытка самостоятельно открыть корпус автомата может привести к поражению электрическим током
- ❖ Немедленно выключите автомат из сети и обратитесь к квалифицированному специалисту в следующих ситуациях:
 - шнур питания поврежден или изношен
 - внутрь автомата попала жидкость
 - автомат падал или его корпус был поврежден
 - наблюдается заметное изменение технических характеристик автомата, которое свидетельствует о необходимости ремонта



Внимание!!!

Приобретенный вами торговый автомат безопасен при условии соблюдения правил его заправки и чистки, указанных в настоящем руководстве. Пользователь не должен проникать в области автомата, закрытые крышкой, для снятия которой требуется применять специальные инструменты.

Некоторые операции по обслуживанию (которые должны выполняться только уполномоченным персоналом) связаны с преднамеренным обходом защитных устройств автомата.



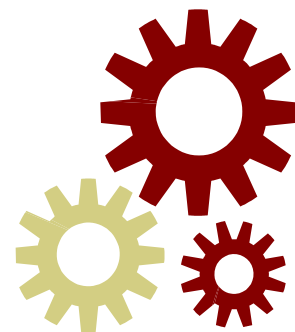
3. Технические данные

Таблица 1. Технические данные

НАИМЕНОВАНИЕ	ЕД.ИЗМ.	ПАРАМЕТРЫ
Габаритные размеры, ВхШхГ	мм	1830x625x500
Потребляемая мощность (макс/мин)	Вт	1700/50
Номинальная потребляемая мощность/час в режиме ожидания (t = 20°C – окружающая среда) не более, Квт*час	Квт*час	0,06
Потребляемая мощность/час в режиме 100 стаканчиков в сутки (t = 20°C – окружающая среда) не более, Квт*час	Квт*час	0,1
Вес	мг	115
Количество контейнеров для ингредиентов	шт	7
Емкость контейнера для ингредиентов	Л	5
Количество рецептов напитков	шт	12
Механизм приготовления напитков	тип	Миксерный
Бойлер	тип	Термостатированный
Емкость бойлера	Л	4
Вместимость механизма выдачи стаканчиков	шт	500
Количество функционирующих кнопок	шт	14
Пользовательский индикатор	тип	2х строчный, 16-ти символьный
Механизм приема монет	тип	Без сдачи
Номиналы принимаемых купюр	грн	1,2,5,10
Номиналы принимаемых монет	коп	5, 10, 25, 50, 100

Кофейный автомат также имеет следующие функциональные особенности:

- ❖ Возможность установки монетоприемника с функцией сдачи: прием монет 5, 10, 25, 50, 100 коп; сдача монетами 5, 25, 50, 100 коп.
- ❖ Возможность установки купюроприемника, принимающего купюры номиналом 1, 2, 5, 10 гривны старого и нового образца.
- ❖ Подсветка доступного выбора напитков во время внесения оплаты.
- ❖ Программирование пользовательских параметров непосредственно на автомате.
- ❖ Гибкая система изменения рецептов.
- ❖ Расширенная статистика продаж.
- ❖ Возможность установки GSM модуля, позволяющего передавать через GSM сеть мобильного оператора состояние, события и статистику автомата.



4. Возможности и функции торгового автомата

4.1. Возможности торгового автомата

- Возможность продажи до 12 видов напитков.
- Возможность изменения состава и соотношения ингредиентов для каждого напитка в отдельности.
- Установка до десяти значений цен напитка.
- Две кнопки выбора количества сахара с тремя градациями: «Без сахара», «Одинарный сахар», «Двойной сахар».
- Автоматическая промывка в установленное время.
- Автоматический переход торгового автомата в «спящий» режим и выход из него по заданному графику. В «спящем» режиме для экономии электроэнергии автомат отключает прием кредита, нагрев бойлера и прочие исполнительные механизмы, при этом имеется возможность приема и отправки SMS сообщений, выполнение автопромывки.
- Учет статистических данных в памяти контроллера.
- Опция с GSM модемом позволяет по запросу оператора сети торговых автоматов отправлять ему статистический отчет о продажах, типам ошибок, информировать о малом количестве ингредиентов. В случае ошибки автомата SMS отправляется автоматически, без запроса. В случае неудовлетворительного качества GSM сигнала автомат каждые 10 минут производит попытку отправки сообщения.
- Встроенные часы реального времени.
- Режим «ручной» промывки.

4.2. Автоматическая выдача стаканчика

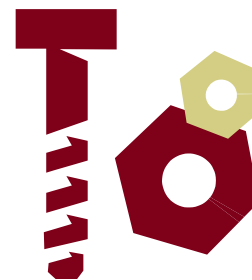
- выдача напитка производится с помощью смешивания ингредиентов миксерным устройством с горячей водой и подачей приготовленной смеси в автоматически выданный стаканчик;
- гибкая система изменения порций ингредиентов;
- выбор напитка с помощью клавиатуры пользователя;

4.3. Осуществление платежа

- возможность купюроприемника обеспечивать прием банкнот любой страны;
- возможность монетоприемника обеспечивать прием монет любой страны с функцией выдачи сдачи;
- платеж производится автоматически устройствами перечисленными выше;

4.4. Поддержка и сохранение заданной температуры воды

- подогрев воды до заданной температуры обеспечивается специальным бойлером;
- сохранение температуры воды в бойлере организовано благодаря выполнению бойлером функции термоса;
- экономия электроэнергии, длительная поддержка температуры воды без принудительного подогрева;



5. Составные части автомата

Таблица 2. **Составные части автомата**

Наименование	Описание
Центральный блок управления	<ul style="list-style-type: none"> плата контроллера управления автоматом; плата автоматики; съёмная микросхема памяти (хранение глобальных констант);
Монетоприемник	<ul style="list-style-type: none"> NRI G-46 MDB – с функцией выдачи сдачи
Купюроприемник	<ul style="list-style-type: none"> NV 9 Innovative Technology – с возможность хранения до 32 образов купюр
Блок питания	<ul style="list-style-type: none"> Преобразователь AC/DC двухканальный +5В/+12В/+24В x 125W
Клавиатура	<ul style="list-style-type: none"> 14 функциональных кнопок
Информационное табло	<ul style="list-style-type: none"> ЖКИ матричная панель, 2-х-строчная, 16-ти-символьная
Бойлер	<ul style="list-style-type: none"> Термостатированный, с защитой от перегрева и 4-мя электроклапанами выдачи воды 220В, 50 Гц, 1,7 кВт
Конистры с ингредиентами (5шт.)	<ul style="list-style-type: none"> 7 редукторов + 7 конистры, оснащенных шнековым механизмом подачи сухого ингредиента;
Миксерная система	<ul style="list-style-type: none"> 4 миксера, оснащенных камерами смешивания и сливными отводами; выдвижной механизм обеспечивающий своевременную подачу приготовленной смеси непосредственно в стаканчик.
Устройство выдачи стаканов	<ul style="list-style-type: none"> система своевременной подачи стоек со стаканами; устройство отсечения стакана от стойки и выдача в подстаканник, оснащенный системами контроля наличия.
Компрессор	<ul style="list-style-type: none"> обеспечивает автоматическую подкачку воды в бойлер по мере ее расхода на приготовление напитка.

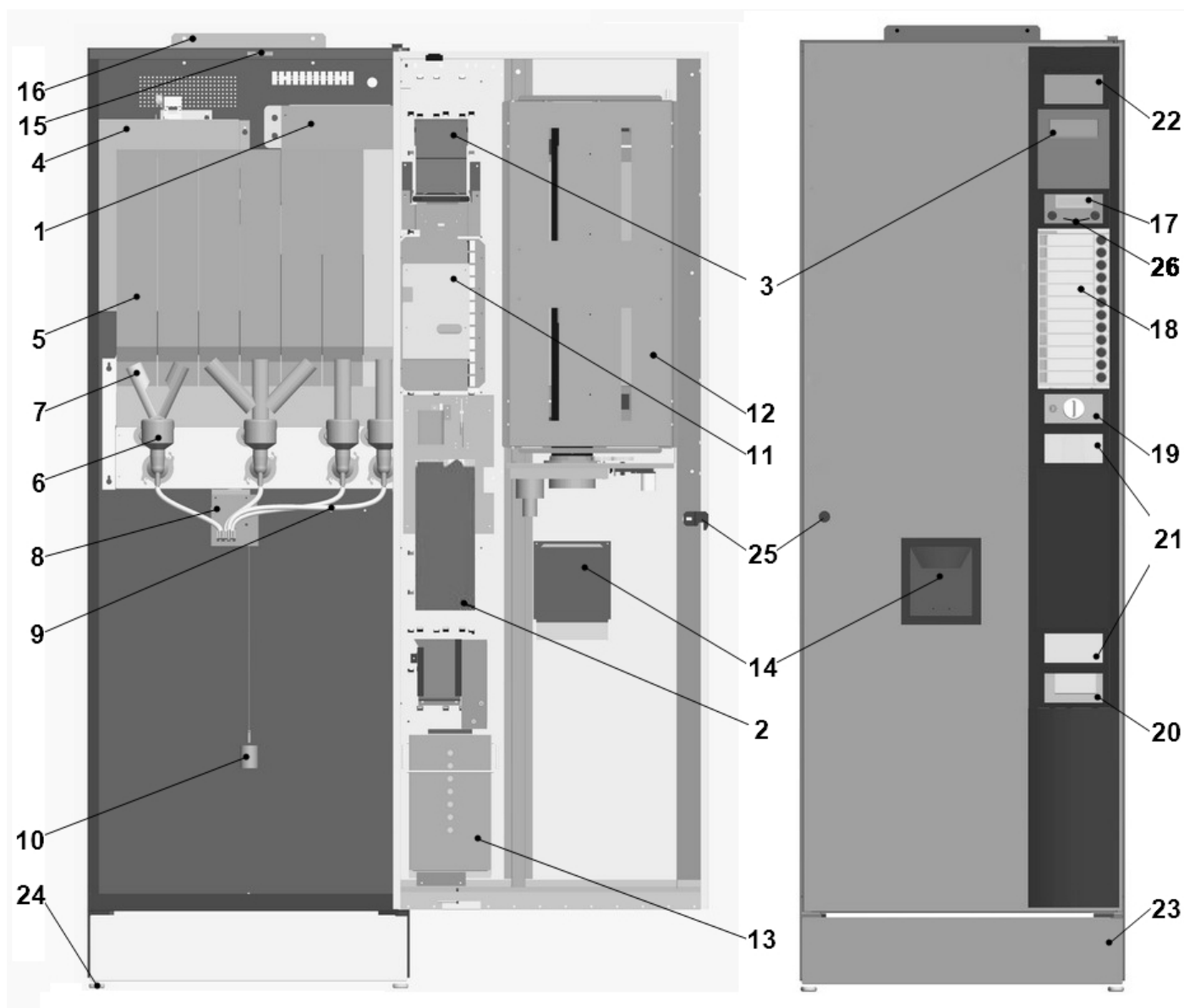


Рис 1. Составные части торгового автомата МК - 02

- | | |
|------------------------|--------------------------------|
| 1. Плата автоматики | 14. Подстоканник |
| 2. Монетоприемник | 15. Защитный выключатель |
| 3. Купюроприемник | 16. Крепление к стенке |
| 4. Бойлер | 17. Информационное табло |
| 5. Контейнеры 5 шт. | 18. Клавиатура |
| 6. 3 одинарных миксера | 19. Люк для монет |
| 7. Шнековый механизм | 20. Окно выдачи сдачи |
| 8. Выдвижной механизм | 21. Место для этикеток |
| 9. Силиконовая трубка | 22. Место для этикетки |
| 10. Поплавок | 23. Поддон |
| 11. Процессорная плата | 24. Опорный винт |
| 12. Ящик стаканов | 25. Замок |
| 13. Ящик монет | 26. Кнопки Внешнего управления |

5.1. Купюроприемник

5.1.1 Общее описание

Купюроприемник NV9 представляет из себя компактное изделие (Рис. 2), подходящее для большинства игровых и торговых машин. Он принимает до 15 купюр различных номиналов в последовательном режиме или 4 различных номинала купюр в параллельном режиме, кроме того он может оперировать с купюрами имеющими одинаковый номинал, но разный дизайн.

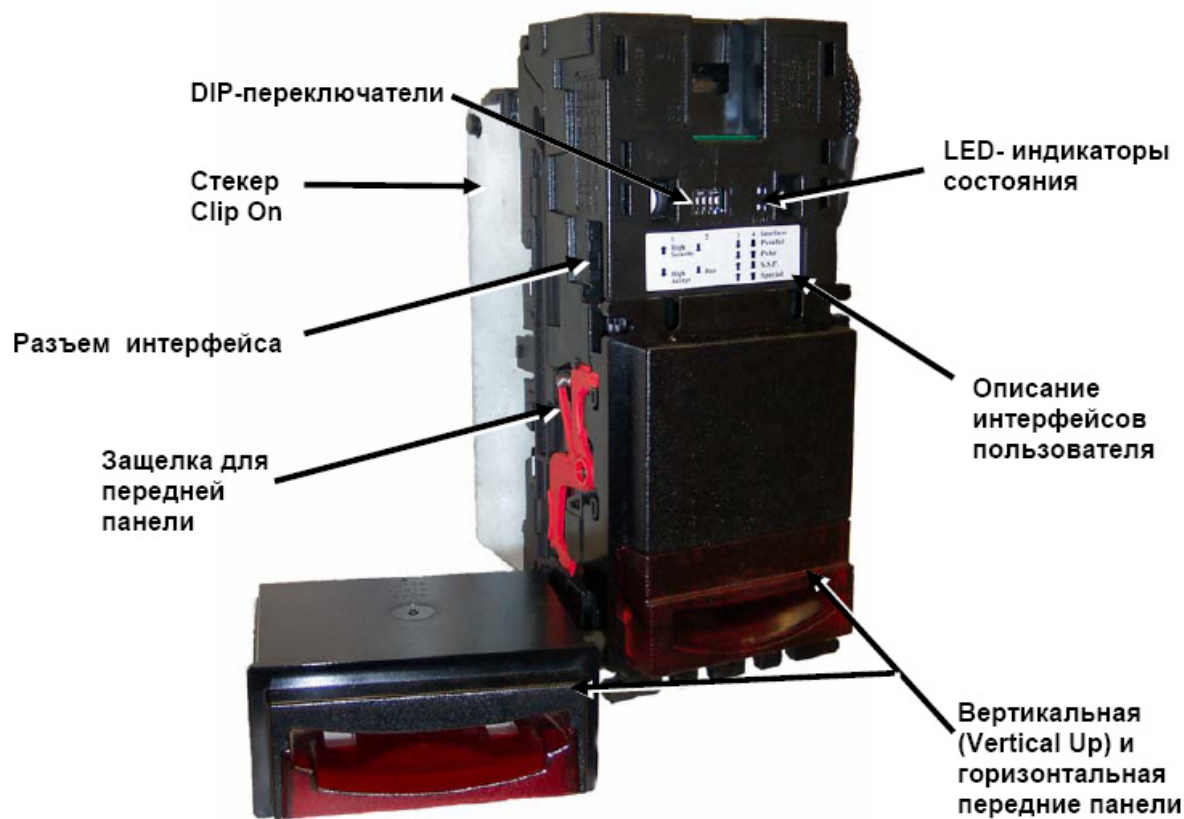


Рис. 2 Купюроприемник NV9 с вертикальной и горизонтальной передними панелями

5.1.1.1. LED-индикаторы состояний

Два LED-индикатора статуса расположены правее DIP-переключателей на верхней стенке корпуса купюроприемника, и предназначены для индикации различных состояний прибора.

Красный LED-индикатор сигнализирует о проблемах в системе, зеленый LED-индикатор сообщает о нормальной работе системы.

Таблица 3. LED-индикаторы купюрника

LED-индикаторы	Описание
Медленное мигание зеленого (Медленное = период равен 1 секунде)	В нормальном режиме работы, когда NV9 готов к принятию купюр, зеленый индикатор мигает медленно. Это означает, что прибор работает нормально
Мигание красного с периодом 1 секунда	В NV9 застряла купюра, необходимо ее убрать
Быстрое мигание красного (Быстрое = период равен 1/2 секунды)	Необходимо откалибровать NV9, сенсоры (или сенсор) могут быть заблокированы
Постоянно горит красный	Память прибора повреждена
Попеременное мигание красного и зеленого	Стекер полон банкнот. Необходимо их убрать.

5.1.2. Условия окружающей среды и параметры питающего напряжения

Таблица 4. Требования к окружающей среде

Параметр окружающей среды	Минимум	Максимум
Температура	+3°C	+50°C
Влажность	5%	95% без конденсации

**Внимание!!!**

- Если питающее напряжение падает ниже 11.5 (В), то купюроприемник NV9 может перестать работать (не будет принимать все виды банкнот).
- Источник питания должен обеспечивать силу тока не менее 1.5 (А).

Таблица 5. Требования к электропитанию

Электрическое питание	Минимум	Максимум
Питающее напряжение (Вольт, постоянное)	11.5 (В)	13.5 (В)
Для MDB IF5-Интерфейса	18 (В)	42 (В)
Отклонения питающего напряжения	0	0.25 (В) @100 (Гц)
Потребляемый ток:		
Ждущий режим		0.35 (А)
Рабочий режим		1 (А)
Пиковый режим (мотор стекера заторможен)		1.5 (А)

5.1.3. Чистка

**Внимание!!!**

Никогда не используйте органические растворители (спирт, бензин, метиловый спирт, уайтспирит и другие), так как это приведет к порче купюроприемника. Для чистки пользуйтесь раствором мыла или обычного стирального порошка.

Для чистки, освободите красную защелку и откройте верхнюю крышку NV9. Тракт транспортировки купюр готов к чистке.

Осторожно протрите поверхность мягкой тряпочкой, смоченной раствором мыла или стирального порошка. Особо тщательно почистите вокруг сенсоров и линз (см. Рис. 3), убедитесь, что они чистые и сухие. Удалите все металлические частички, которые прилипли к магнитному сенсору. Если линзы были поцарапаны, не пытайтесь полировать их. Обращайтесь в компанию IPL за помощью, так как в результате ваших действий могут измениться оптические свойства линз, и прибор перестанет работать.

**Внимание!!!**

Для чистки углубления, в котором находится передний сенсор, пользуйтесь маленькой щеточкой или ватной палочкой.

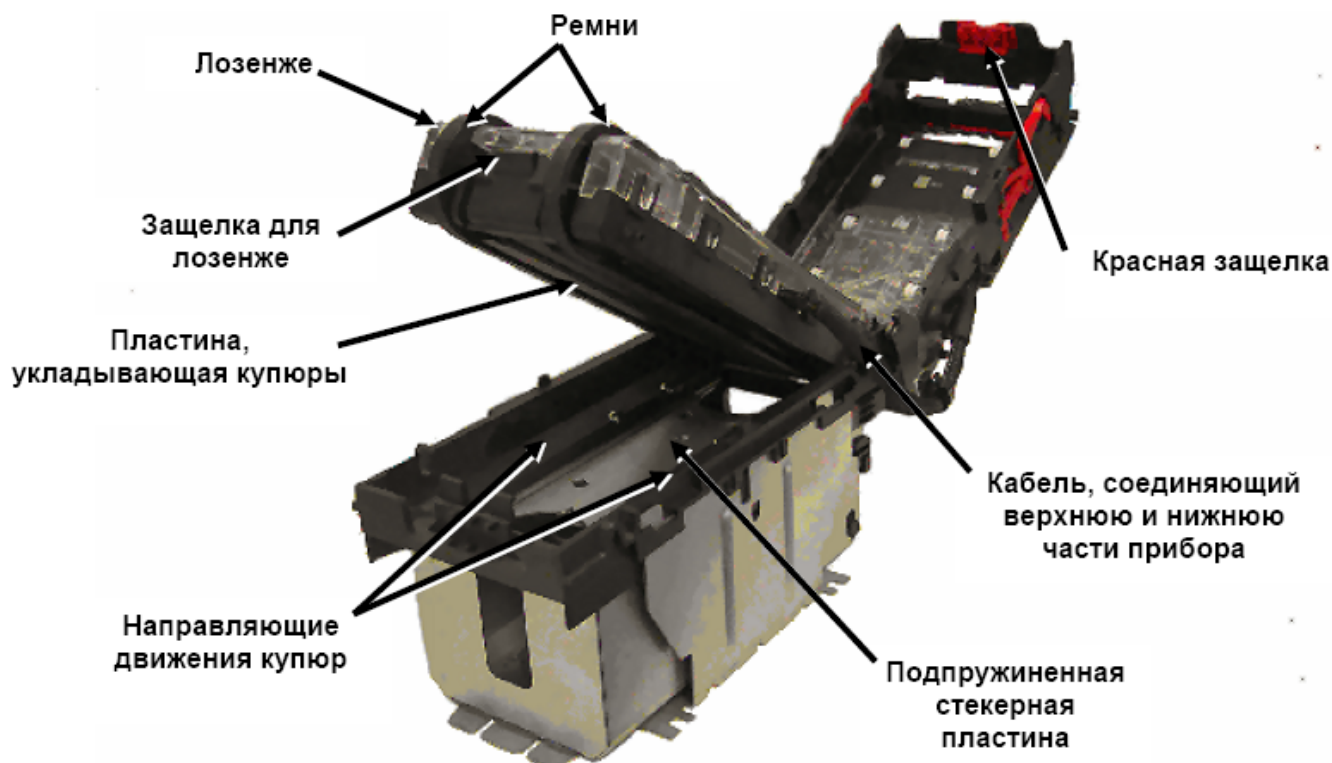


Рис. 3. Доступ к внутренним частям купюроприемника NV9

Очистка от мелких частиц

Очистите тракт движения купюр, лозенже и стекер от мелких частиц грязи, обрывков бумаги, зажеванных купюр.

Аккуратно протрите поверхность мягкой тряпочкой, смоченной водным раствором мыла или обычного стирального порошка. Вокруг сенсоров протирайте с повышенным вниманием (см. Рис. 3), убедитесь, что вокруг них чисто и сухо.

Замена ремней

После того, как вы освободили лозенже из корпуса NV9 (см. Рис. 3), аккуратно освободите кабель, соединяющий верхнюю и нижнюю части прибора.

Положите лозенже на чистую, сухую поверхность, надавите на подпружиненные направляющие колеса и снимите ремни.

5.1.4. Алгоритм поиска неисправностей

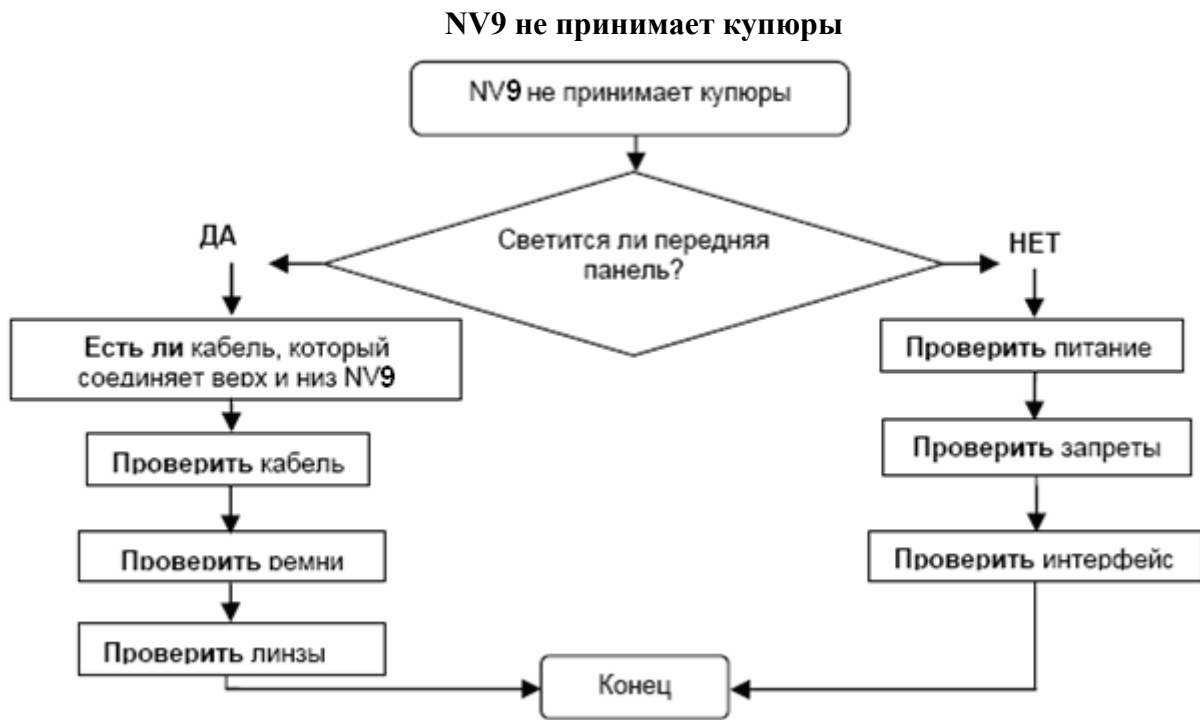
Купюра проходит через NV9, но не выдает сигнал продажи



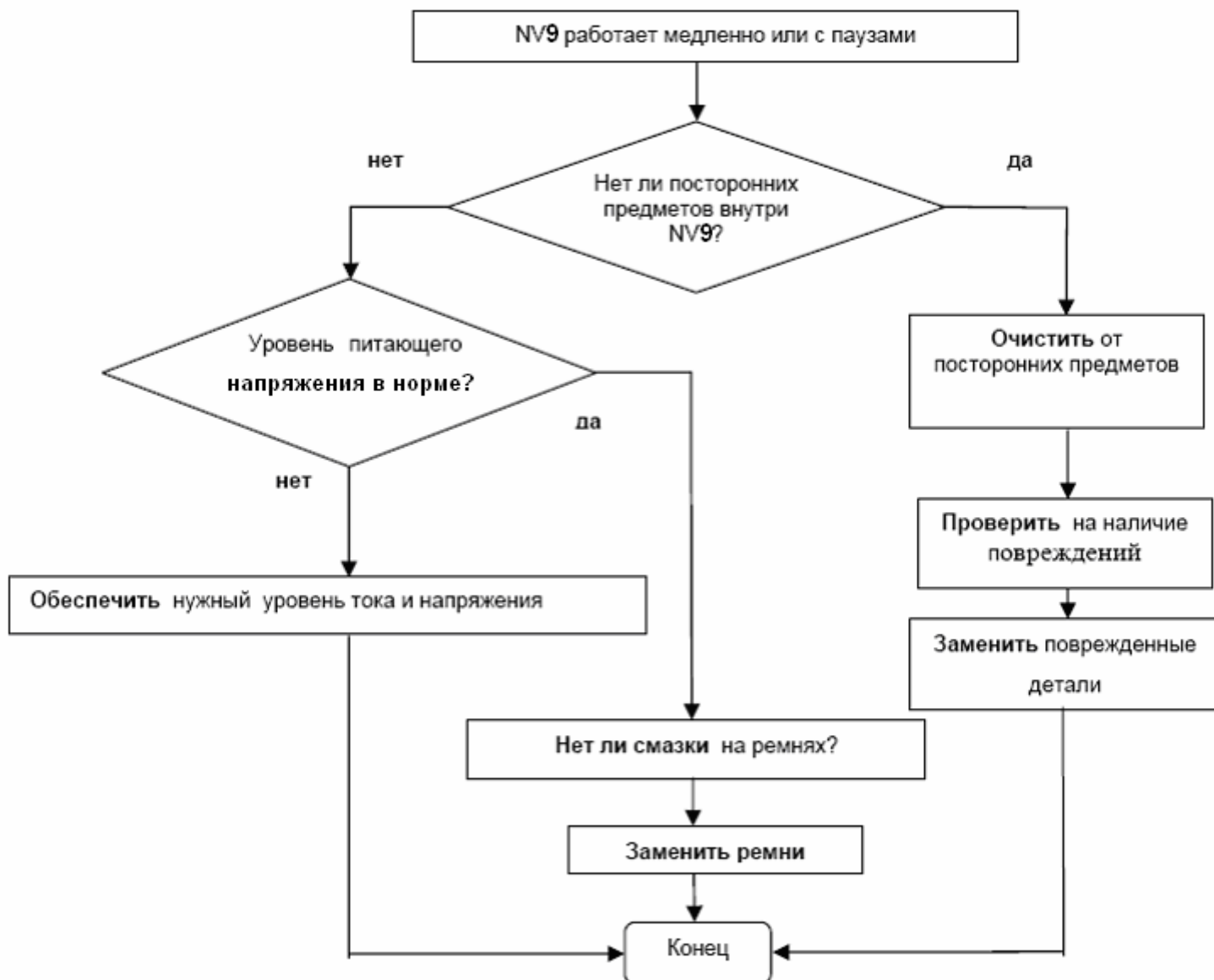
NV9 не берет хорошие купюры

NV9 не берет хорошие купюры





NV9 работает медленно или с паузами

**Внимание!!!**

Любые действия пользователя, повлекшие поломку деталей куклоприемника или выход из строя электронных компонентов, лишают гарантии!



5.2 Монетоприемник

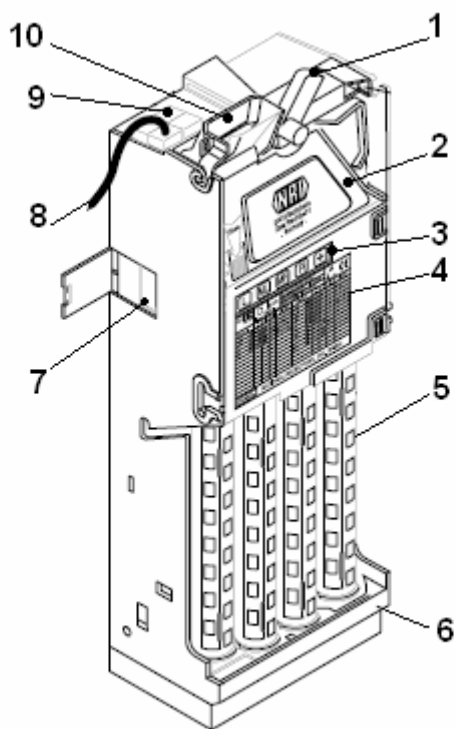
5.2.1 Назначение и технические характеристики монетоприемника G-46.

Монетоприемник с четырехтрубным механизмом сдачи модели G-46 предназначен для применения в торговых и сервисных автоматах, оборудованных последовательным интерфейсом платежной системы. Данное руководство предусматривает использование интерфейса MDB.

Технические характеристики монетоприемника.

Максимальное количество монет в трубах, шт.	25 коп. -	100
	50 коп. -	83
	5 коп. -	80
	1 грн. -	80
Нерасходуемый запас монет в трубе, шт.		3
Напряжение питания, В		24 DC
Скорость приема монет, шт./с		
С датчиком нити		1
Без датчика нити		2

5.2.2 Конструкция монетоприемника.



1. Рычаг возврата застрявших монет
2. Монетоприемник
3. Клавиатура
4. Данные, содержащие технические характеристики продукта
5. Сменные трубы
6. Зона выдачи монет
7. Интерфейс подключения к ПК
8. Интерфейс подключения к торговому автомату
9. Заглушка
10. Воронка входящих монет

Рис. 4. Монетоприемник G-46 MDB

5.2.3 Монтаж и подключение.

Все работы по монтажу и подключению компонентов платежной системы должны проводиться при выключенном питании!

Монетоприемник устанавливается в специально отведенную нишу в двери торгового автомата, где подвешивается на трех винтах. После установки монетоприемника необходимо затянуть винты для его надежной фиксации. Доступ к крепежным винтам возможен после снятия головки монетоприемника. Для снятия головки необходимо, соблюдая осторожность, отверткой приподнять пластмассовую защелку, одновременно потянув на себя головку (см. рис. 2). После снятия головку допускается оставить подвешенной на соединительном кабеле.

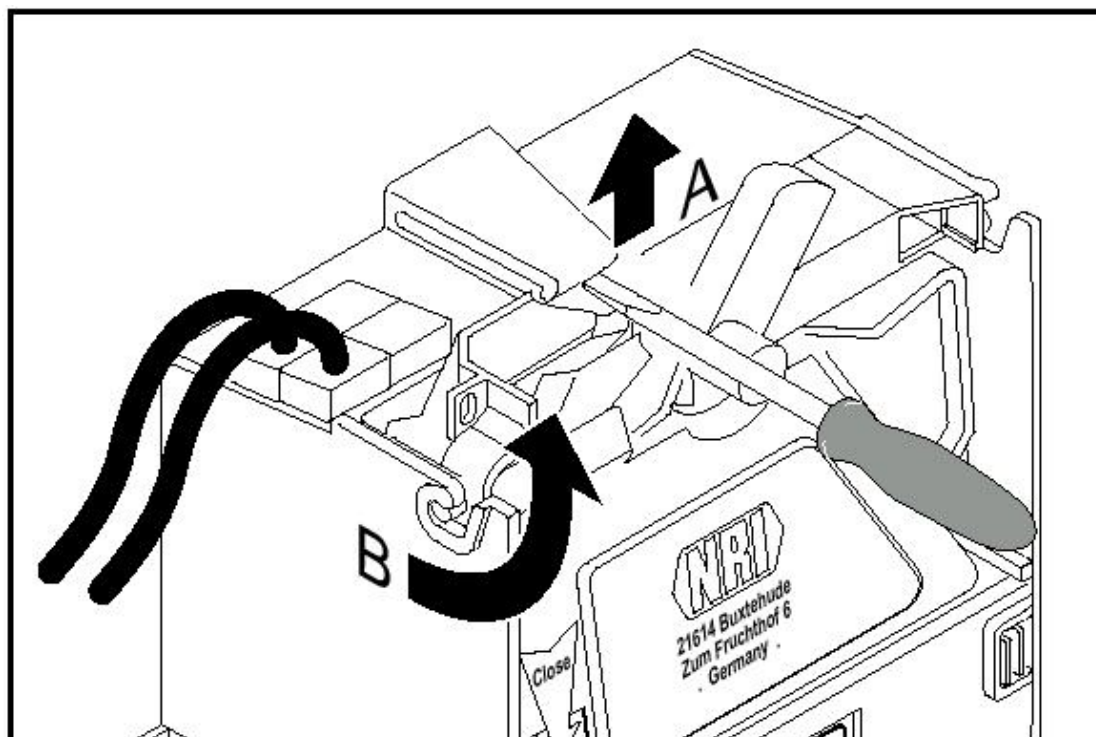


Рис. 4.1. Снятие головки монетоприемника.

После монтажа необходимо убедиться, что между рычагом возврата монетоприемника и нажимной пластиной механизма кнопки возврата имеется небольшой зазор. В противном случае требуется отрегулировать механизм кнопки возврата.

Монетоприемник с интерфейсом MDB подключается в соответствующий соединитель банкнотоприемника, либо, если банкнотоприемник не используется, непосредственно в управляющую плату автомата.

Закрывая защитный кожух платежной системы, проследите, чтобы соединительные кабели и другие незакрепленные элементы не оказывали давления на детали монетоприемника – это может существенно ухудшить качество приема монет.

5.2.4 Запуск монетоприемника.

1. Включение.

После включения питания и прохождения автоматом начального теста, монетоприемник входит в рабочий режим. О нормальном режиме функционирования свидетельствует частое непрерывное мигание красного светодиода, расположенного на модуле интерфейса монетоприемника (между двумя средними трубами). Иной характер мигания свидетельствует о неисправности. Список неисправностей приведен в разделе «Поиск и устранение неисправностей»

2. Обнуление счетчиков труб и проверка работы механизма выплаты.

Вводя монетоприемник в эксплуатацию, Вы должны быть уверены в том, что счетчики монет в трубах обнулены. Несоответствие значения счетчика фактическому уровню монет может возникнуть в бывшем в употреблении монетоприемнике вследствие ручного извлечения (добавления) монет из трубы, а также из-за неполадок в механизме выплаты. Данное несоответствие приводит к невыплате сдачи клиенту, либо к возникновению «мертвой» суммы в трубе.

Для проверки работы механизма выплаты и обнуления счетчиков труб следует использовать встроенную клавиатуру (кнопки L, ML, MR, R). Чтобы имитировать выплату одной монеты из трубы, нажмите однократно соответствующую кнопку. Для обнуления счетчика данной трубы нажмите на кнопку и удерживайте ее не менее 4с. Вход монетоприемника в режим автоматической выплаты всей суммы из трубы свидетельствует о том, что счетчик данной трубы имел значение, отличное от нуля. Для обнуления счетчика дождитесь окончания автоматической выплаты. Прервать процесс выплаты можно, нажав на любую другую кнопку.

3. Заполнение труб.

Если Вы хотите, чтобы автомат сразу после запуска смог выдавать сдачу, Вам необходимо произвести заполнение труб монетоприемника. Ввод монетоприемника в режим заполнения труб осуществляется нажатием кнопки «+», при этом монетоприемник подтвердит вход в режим однократным щелчком приемной заслонки. После этого произведите заброс монет в монетоприемник. Заполнив трубы, следует выйти из режима заполнения повторным нажатием кнопки «+», при этом монетоприемник подтвердит выход из режима двойным щелчком приемной заслонки. Самостоятельный выход монетоприемника из режима заполнения происходит через 40 сек. после пролета последней монеты. Операцию заполнения труб можно также выполнять, используя соответствующий режим управляющей программы автомата. Заброшенную сумму можно проконтролировать в соответствующем разделе управляющей программы автомата.

Внимание!!!

Имейте в виду, что монетоприемник формирует в каждой трубе нерасходуемый запас монет, который необходим для четкой работы механизма выплаты. Сумма нерасходуемого запаса не передается в управляющую программу автомата. Изначально заводом устанавливается нерасходуемый запас в 3 монеты для каждой трубы.



5.2.5 Обслуживание монетоприемника.

Обслуживание монетоприемника сводится к его периодической проверке и чистке. Периодичность чистки зависит от многих факторов, основными из которых являются место установки автомата, наличие банкнотоприемника, удельная выручка. Состояние монетоприемника рекомендуется проверять не реже одного раза в месяц. В ходе проверки оценивается качество приема монет (для этого удобно использовать режим заполнения труб) и проверяется работа механизма выплаты (с помощью встроенной клавиатуры).

Чистка монетоприемника.

Чистке подвергают внутренние стенки монетного тракта в области расположения измерительной системы (см. рис. 4). Для доступа к указанным поверхностям требуется открыть откидную часть головки монетоприемника. Чтобы высвободить пружину, прижимающую откидную часть к корпусу, необходимо легко нажать вниз удерживающую ее пластмассовую защелку. Далее следует открыть откидную часть на угол, не превышающий 45° и, удерживая ее, произвести чистку поверхностей. Чистку производить тканью, смоченной спиртом, либо его водным раствором. Для удаления сахарных загрязнений используйте воду. Во время чистки будьте аккуратны: повреждение главной воздушной катушки выведет монетоприемник из строя. *Не допускайте затекания жидкости внутрь устройства! Никогда не используйте для чистки растворитель!*

После чистки монетоприемника, защелкните пружину откидной части, нажав на специальную нажимную пластину.

5.2.6 Поиск и устранение неисправностей.

**Внимание!!!**

Любые действия пользователя, повлекшие поломку деталей монетоприемника или выход из строя электронных компонентов, лишают гарантии!

Таблица 1. Диагностика неисправностей монетоприемника с помощью встроенного светодиода.

Количество миганий	Неисправность	Способ устранения
1	Сбой программы монетоприемника	Обратитесь в сервис-центр
2	Монетоприемник заблокирован торговым автоматом	Проверьте автомат
3	Нет связи с автоматом	Проверьте соединительный кабель, настройки автомата, другие компоненты платежной системы
4	Один из моторов механизма выплаты находится не в начальном положении	С помощью встроенной клавиатуры произведите выплату одной монеты из каждой трубы.
5	Невозможно передать данные в автомат	Проверьте соединительный кабель

Таблица 2. Возможные неисправности и способы их устранения.

Неисправность	Вероятная причина	Способ устранения
Монетоприемник не принимает никакие монеты в рабочем режиме.	1. Монеты запрещены автоматом	Проверьте состояние и настройки автомата; проверьте работу монетоприемника в режиме заполнения труб
	2. Не защелкнута откидная часть головки монетоприемника	Защелкните откидную часть (см. гл. 5)
	3. Постоянно нажат рычаг возврата	Отрегулируйте нажимную пластину (кулачок) механизма кнопки возврата автомата.
	4. Засор монетного тракта	Снимите головку и аккуратно прочистите монетный тракт.
	5. Чрезмерное загрязнение монетоприемника	Произведите чистку монетоприемника (см. гл. 5)
Монетоприемник не принимает монеты одного номинала	1. Монета запрещена автоматом	Проверьте автомат
	2. Монета запрещена микровыключателем на задней стенке монетоприемника.	Проверьте состояние микровыключателей (см. гл. 4, п. 4)

Неисправность	Вероятная причина	Способ устранения
Плохой прием одного или нескольких номиналов монет	1. Загрязнение монетоприемника	Произведите чистку монетоприемника (см. гл. 5)
	2. Перекос деталей головки монетоприемника	Устраните причину, вызвавшую перекос
Не наполняется одна или несколько труб	1. Несоответствие значений счетчиков труб фактическому количеству монет	Высыпьте монеты, обнулите счетчики труб, произведите заполнение труб.
	2. Засор в области оптического датчика заполнения соответствующей трубы	Снимите головку монетоприемника и произведите прочистку засора.
	3. Западание флажка оптического датчика заполнения соответствующей трубы	Флажок расположен внутри трубы, в верхней ее части. Снимите головку монетоприемника и обеспечьте свободный ход соответствующего флажка, либо удалите его.
Содержимое одной или нескольких труб не выплачивается на сдачу	1. Несоответствие значений счетчиков труб фактическому количеству монет	Высыпьте монеты, обнулите счетчики труб, произведите заполнение труб.
	2. Заклинивание монеты в механизме выплаты	Удалите монету, проверьте работу механизма выплаты
	3. Неисправность механизма выплаты	Обратитесь в сервис-центр
На сдачу выплачивается недостаточная сумма	1. Заклинивание монеты в механизме выплаты	Удалите монету, проверьте работу механизма выплаты.
	2. Отказ мотора механизма выплаты	Обратитесь в сервис-центр
	3. В автомате установлено некорректное условие отсутствия сдачи	Проверьте настройки автомата и приведите их в соответствие с ценами и используемыми купюрами (если возможно).
	4. Ошибка программы автомата	Свяжитесь с поставщиком автомата

5.2.7 Дополнительные возможности.

Дополнительные возможности по программированию некоторых параметров доступны пользователю при приобретении им программного терминала G-55.0460-001. Терминал дает следующие возможности:

- Ограничение уровня монет в трубах.
- Изменение чувствительности датчика нити.
- Считывание и быстрое обнуление счетчиков труб.
- Более точная диагностика неисправностей.

5.3. Бойлер

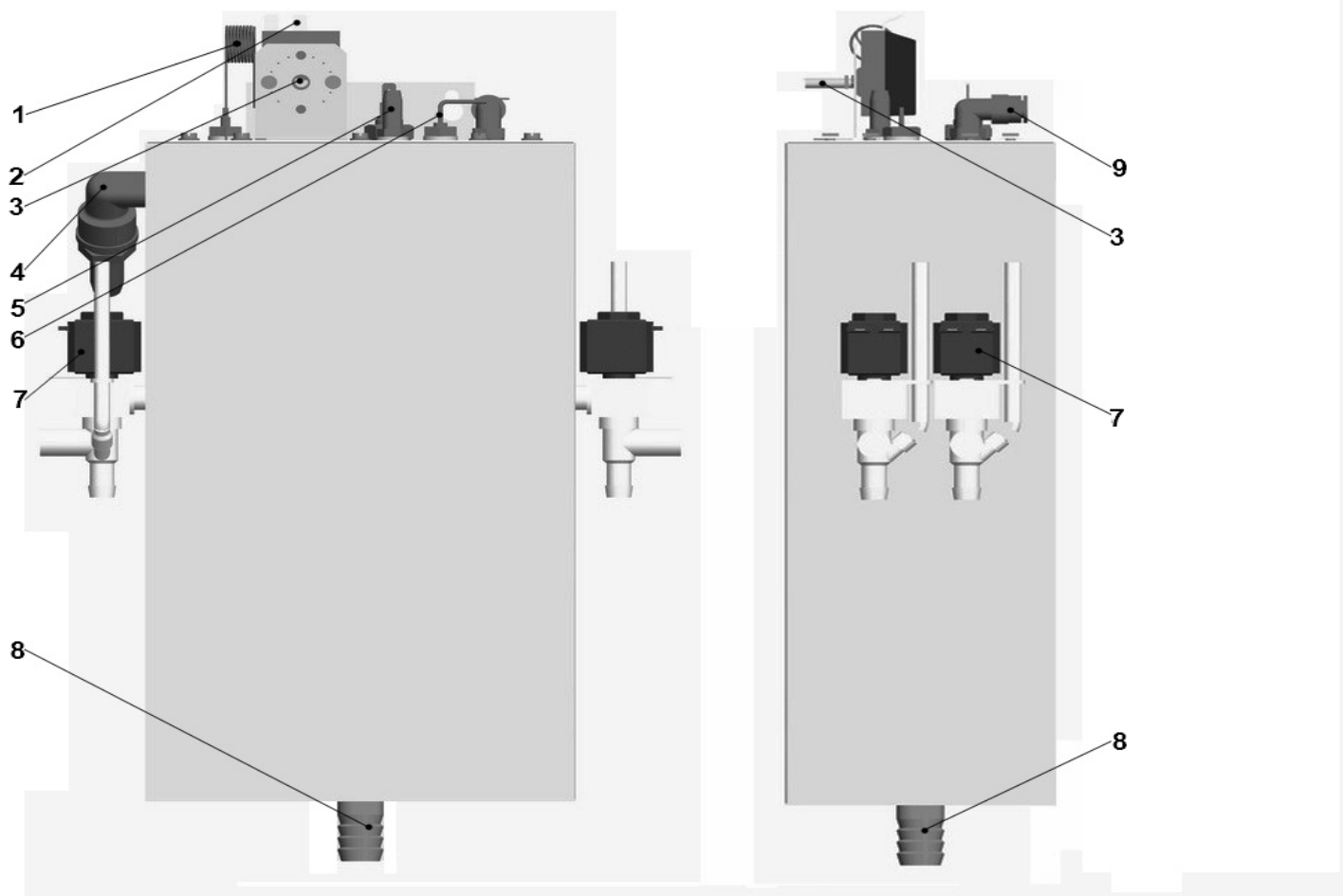


Рис. 5. Бойлер

1. Термостат
2. Клеммы
3. Регулятор термостата
4. Колено. Перелив бойлера
5. Клемма тэна
6. Датчик уровня воды в бойлере
7. Электрочлапан
8. Штуцер слива воды
9. Фитинг. Наполнение бойлера водой

Данный бойлер представляет собой вертикальный бак, который может содержать до 4 литров воды. Изготовлен из нержавеющей стали.

Подсоединение бойлера.

Силиконовую трубку подсоединенную к насосу (см. 13.4.) присоединить к *фитингу* (наполнения бойлера водой), далее подсоединить силиконовую трубку к *колену* (перелив бойлера) и другим концом опустить в ведро отходов, далее подсоединить силиконовую трубку к *штуцеру слива воды* и другим концом опустить в ведро отходов.

5.4. Плата автоматики

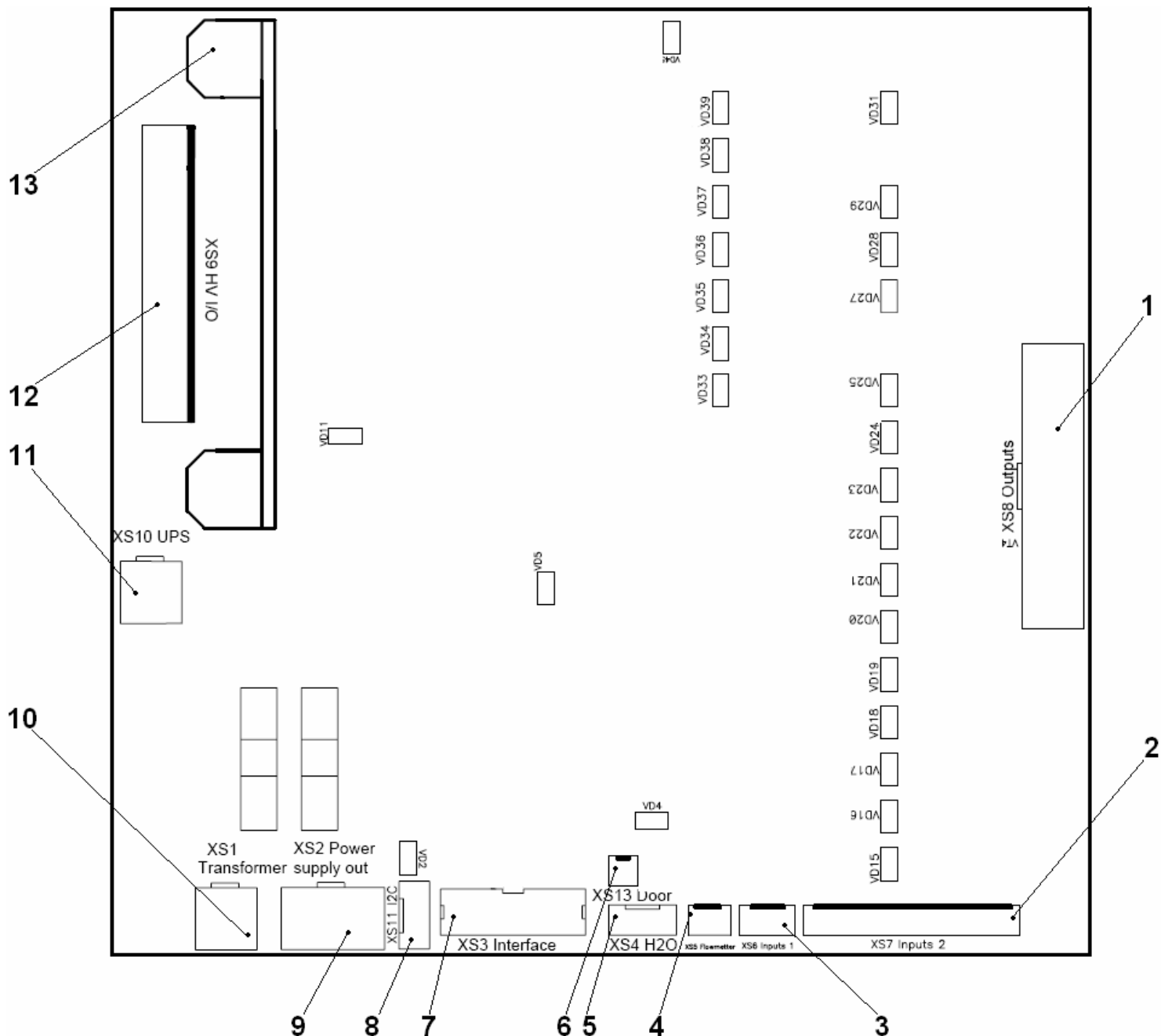


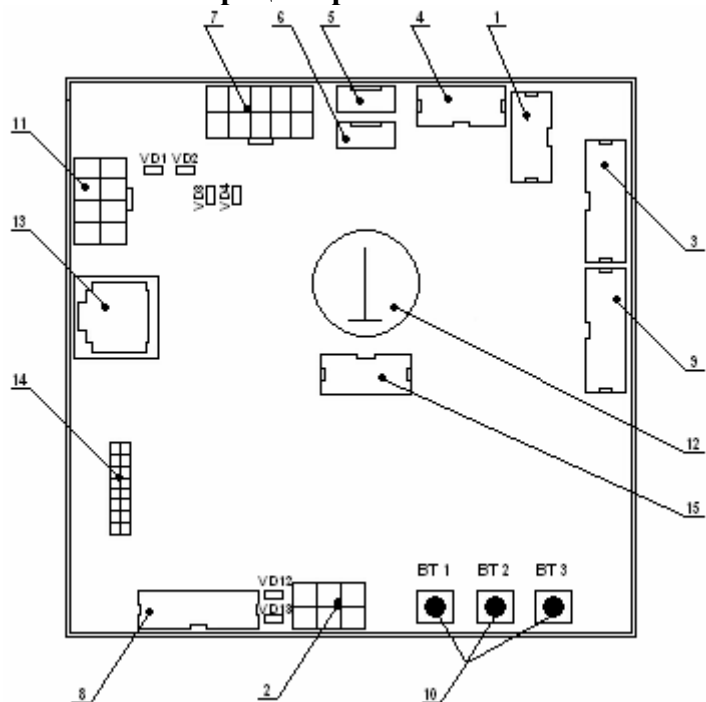
Рис. 6. Плата автоматики

- | | |
|---|--|
| <ul style="list-style-type: none"> 1. Корзина 2. Дополнительный интерфейс 3. Интерфейс подключения датчиков корзины 4. Дополнительный интерфейс 5. Интерфейс подключения датчиков бойлера 6. Дополнительный интерфейс | <ul style="list-style-type: none"> 7. Интерфейс подключения процессорной платы 8. Дополнительный интерфейс 9. Питание процессорной платы 10. Питание корзины 11. Заглушка 12. Питание тэна и лайтбокса 13. Радиатор |
|---|--|

Таблица 6. Назначение светодиодов платы автоматки

Исполнительный механизм	Идентификатор светодиода на плате
Двигатель выдвижного механизма	VD39
Электроклапан №1	VD24
Электроклапан №2	VD25
Электроклапан №3	VD27
Электроклапан №4	VD33
Миксер №1	VD16
Миксер №2	VD17
Миксер №3	VD18
Миксер №4	VD35
Двигатель канистры №1	VD19
Двигатель канистры №2	VD20
Двигатель канистры №3	VD21
Двигатель канистры №4	VD22
Двигатель канистры №5	VD23
Двигатель канистры №6	VD29
Двигатель канистры №7	VD31
Насос	VD15
ТЭН	VD11
Реле коммутации +24В	VD5
Реле коммутации подсветки рекламного щита	VD45
Наличие напряжения питания 24В платы	VD2
Наличие напряжения питания 15В платы	VD4

5.5. Процессорная плата



1. Купюроприемник (интерфейс А)
2. Монетоприемник
3. LCD
4. Клавиатура
5. Подсветка
6. Датчик наличия и подсветка стаканчиков
7. Корзина стаканов
8. Купюроприемник (интерфейс В)
9. Интерфейс платы автоматки
10. Кнопки сервисного меню
11. Разъем питания
12. Батарейка 3V Li-ion
13. Разъем RJ-45 для подключения Flasher`а
14. GSM интерфейс
15. Разъем программатора

Рис. 7. Процессорная плата

Таблица 7. Назначение светодиодов процессорной платы

Исполнительный механизм	Идентификатор светодиода на плате
Наличие напряжения питания 24В платы	VD4
Наличие напряжения питания 15В платы	VD3
Труба загрузки стаканов	VD1
Отщепитель стаканов	VD2
Активность приемника интерфейса MDB	VD12
Активность передатчика интерфейса MDB	VD13



6. Включение / выключение автомата

6.1. Защитный выключатель

В автомате имеется защитный выключатель (*см. Рис. 1*), с помощью которого отключается электропитание всех электрических и электронных компонентов автомата при открытой дверце.

При необходимости отключения автомата необходимо открыть дверцу или отсоединить его от электросети.

Для выполнения некоторых операций необходимо включать автомат и при открытой дверце. Для включения автомата при открытой дверце, когда это предусмотрено инструкцией, вставить специальный пластиковый ключ, который подвешен на шнурке рядом с выключателем и повернуть его в направлении по часовой стрелке на 90°.



Предупреждение!!!

Открывать автомат и включать его при открытой дверце (кроме операций по очистке) должен только уполномоченный квалифицированный персонал. Не оставляйте автомат открытым без присмотра.

6.2. Диагностический цикл при включении

После включения автомата на дисплей выводится стандартное сообщение:

МК-02
Vx.XX IDXXXXXX

где МК-02 наименование автомата; Vx.xx – версия прошивки; ID- шестизначный серийный номер торгового автомата.

ПОДОЖДИТЕ,
ПОЖАЛУЙСТА

Производится диагностический цикл контроля положения подвижных компонентов, наличия нужного количества некоторых ингредиентов.

По завершении проверки на дисплей выводится сообщение:

ПОДОЖДИТЕ,
НАГРЕВАЕТСЯ ВОДА

В этот момент происходит закачка воды насосом из резервуара и дальнейший ее нагрев до температуры установленной заводом изготовителем.

При достижении температуры до заданного уровня появляется стандартное приветствие:

АППАРАТ
ФУНКЦИОНИРУЕТ

ПРИЯТНОГО ОТДЫХА
ЗА ЧАШКОЙ КОФЕ

7. Подготовка к эксплуатации

7.1. Заправка бойлера

Установить контейнер для жидких отходов на дно автомата, установить поплавков и закрепить его провод (капроновая нить) на микровыключателе.

Установить пластиковый ключ в защитный выключатель, расположенный в верхнем правом углу автомата.

Автомат должен приступить к автоматической заправке водой бойлера. Заполнение бойлера происходит в течение 5 минут.

7.2. Промывка и дезинфекция деталей, контактирующих с пищевыми продуктами

Приступить к чистке всех миксеров ([см. п. 9.1.1.1.](#)).

Всего использовать примерно 5 литров воды.

Это позволит удалить любые следы загрязнения из бойлера и миксеров.

- **Тщательно вымойте руки.**
- Приготовьте отдельно в подходящем сосуде дезинфицирующий антибактериальный раствор с хлором в соответствии с инструкцией, прилагаемой к химикату.
- Снять все контейнеры для ингредиентов, все силиконовые трубки для выдачи напитков, все съемные детали и опустить все в ранее приготовленный раствор.
- С помощью тряпки, смоченной в растворе, промыть основания крепления миксеров, оставшиеся на автомате.

По завершении процедуры дезинфекции установить на место контейнеры и крышки и тщательно просушить их (с помощью сжатого воздуха, фена или стерильной тряпки) и произвести обратную сборку деталей. Извлечь все другие детали из раствора и установить их на автомат в последовательности, обратной порядку разборки.

Включить автомат и войти в режим “Очистка” ([см. п. 9.1.1.1.](#)).

Всего использовать около 2 литров воды. Это позволит удалить все следы дезинфицирующего раствора с выпускных трубок.

7.2.1. Ежедневная чистка

Целью этих операций является предотвращение размножения опасных бактерий в местах контакта с пищевыми продуктами.

Перед началом работ тщательно вымыть руки.

Для проведения этих операций необходимо иметь две чистых тряпки; при отсутствии питьевой воды рядом с автоматом необходимо также обеспечить наличие емкости с питьевой водой.

Необходимо выполнять следующие процедуры:

Убедиться, что автомат отключен от сети электропитания.

- 1) Влажной тряпкой счистить видимые следы ингредиентов с деталей области выдачи напитков и держателя чашек.
- 2) Осторожно извлечь и сполоснуть:
 - вытяжной блок миксеров;
 - емкости для смешивания, держатели миксеров и вентиляторы;
 - силиконовые выпускные трубки для ингредиентов;
 - направляющие контейнеров для ингредиентов с соответствующими крышками;
 - область установки чашек.

После разборки миксеров протереть основание держателей миксеров влажной тряпкой.

Тщательно просушить детали с помощью сухой тряпки и установить вымытые детали на свои места.

- 3) Опорожнить, промыть или заменить контейнер для жидких отходов.

**Внимание!!!**

Запрещается производить мойку автомата прямой струей воды.

7.3. Заправка ингредиентов

Установить по номеру на контейнере ингредиент, который необходимо заправить в автомат.

Заполнить контейнер для ингредиентов, сняв крышку контейнера.

Использовать количество продукта, обеспечивающее работу между двумя заправками, в любом случае не превышая количеств, указанных в следующей таблице. Это позволит предотвратить ухудшение качества избыточного продукта.

Продукт	Количество
Чашки	500 шт.
Растворимый кофе	2 кг.
Шоколад	3,5 кг.
Молоко	2 кг.
Чай	3 кг.
Сахар	5 кг.

**Внимание!!!**

Заправку ингредиентов производить при выключенном питании сети.

7.4. Заправка стаканчиков

Рекомендуется использовать стаканчики, специально предназначенные для торговых автоматов. Стаканчики должны быть непрозрачными. Диаметр по краю должен быть 70 мм. Расстояние между краями двух стаканчиков в стопке должно быть от 2.6 до 3.2 мм.

При необходимости использовать стаканчики иных размеров, чем указано в спецификации, следует предварительно согласовать этот вопрос с Департаментом технического обслуживания ООО «Си.Пи.Эс».

**Внимание!!!**

Установку стаканчиков следует производить только при выключенном автомате.

Не пытайтесь вращать центральную стопку вручную.

Продолжайте установку следующим образом:

- открыть дверцу ящика стаканчиков;
- раздвинуть два боковых держателя до упора;
- установить стопки стаканчиков внутрь автомата, удерживая их в вертикальном положении. Край верхнего стаканчика каждой стопки должен занять положение между верхним и нижним предельными уровнями, указанными на этикетке, имеющейся внутри устройства выдачи стаканчиков. Это обеспечит нормальную работу механизма данного устройства.
- закрыть дверцу устройства выдачи стаканчиков.

8. Ингредиенты



В автомате следует применять только специально предназначенные ингредиенты.

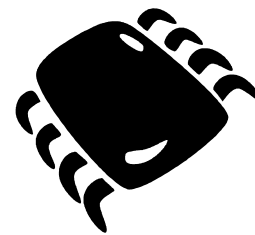


Предупреждение!!!

С учетом чувствительности некоторых ингредиентов, используемых в автомате, к повышенной температуре и влажности возможны определенные нарушения в работе при эксплуатации автомата в условиях температуры выше 30°C или относительной влажности выше 80%.

В этих условиях детали, контактирующие с порошкообразными ингредиентами, необходимо чистить не менее одного раза в день.

Следует избегать установки автомата в помещениях, в которых используется вода в виде струй (например, на кухне).



9. Программирование автомата и использование его сервисных функций

9.1. Сервисное меню

Сервисное меню предназначено для настройки, управления и контроля правильной работы торгового автомата.



Внимание!!!

Внимательно прочитайте данное руководство перед работой в сервисном меню. Завод-изготовитель не гарантирует правильной работы торгового автомата в случае изменений параметров сервисного меню.

9.1.1. Кнопки сервисного меню

Кнопки сервисного меню расположены на процессорной плате ([см. Рис. 7.](#)).

Кнопка ❶ (BT1) предназначена для входа и выхода из меню “ПРОМЫВКА”.

Кнопка ❷ (BT2) предназначена для входа и выхода из меню “БЕСПЛАТНЫЙ РЕЖИМ”.

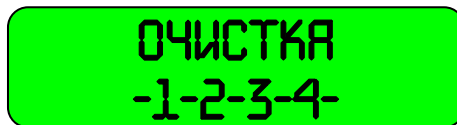
Кнопка ❸ (BT3) предназначена для входа и выхода из режима “ПРОГРАММИРОВАНИЕ”.

9.1.1.1. Режим Очистки (Промывки)

Для изменения рабочих параметров торгового автомата необходимо перевести его в режим «ручной» промывки.

Для входа в этот режим следует нажать кнопку ❶ сервисного меню (см. 9.1.1.).

На дисплей выводится следующее сообщение:



ОЧИСТКА
-1-2-3-4-

С помощью кнопок ❶, ❷, ❸ и ❹ расположенных на клавиатуре выбора напитка открыть соответствующий клапан до полной промывки.

После полной промывки еще раз нажать кнопку ❶ сервисного меню для выхода из режима промывки.

9.1.1.2. Бесплатный режим

При отображении на дисплее приглашающего сообщения и открытом, и включенном автомате можно игнорировать заданные значения продажных цен посредством ввода режима тестирования выбора (бесплатной выдачи). Для доступа в этот режим нажать кнопку ❷ сервисного меню (см. 9.1.1.):



БЕСПЛАТНЫЙ
РЕЖИМ

При этом автомат может выдавать напитки бесплатно при любом выборе. Учет выдачи напитков в режиме тестирования выбора производится в отдельном счетчике (см. раздел "Статистика"). Для выхода из бесплатного режима нажать кнопку ❷ сервисного меню.

9.1.1.3. Вход и выход из режима программирования

Для изменения рабочих параметров торгового автомата необходимо перевести его в режим программирования.

Для входа в этот режим следует нажать кнопку ❸ сервисного меню (см. 9.1.1.).

На дисплей выводится следующее сообщение:



РЕЖИМ
ПРОГРАММИРОВАНИЯ

После изменения параметров еще раз нажать кнопки ❸ сервисного меню (см. 9.1.1.) для выхода из режима программирования.

9.2. Режим программирования

9.2.1. Кнопки, используемые в режиме программирования

Программирование осуществляется путем нажатия кнопки выбора на клавиатуре выбора напитка.



Клавиши внешнего управления.

Клавиши, повышающие или понижающие количество приоритетного ингредиента. Так же предназначены для изменения количества ингредиентов в напитке см. 9.2.2.

Порядковый номер кнопки	Кнопки	Название кнопки
1	●	Напиток 1
2	●	Напиток 2
3	●	Напиток 3
4	●	Напиток 4
5	●	Напиток 5
6	●	Напиток 6
7	●	Напиток 7
8	●	Напиток 8
9	●	Напиток 9
10	●	Напиток 10
11	●	Напиток 11
12	●	Напиток 12

Рис. 8. Клавиатура выбора напитка

9.2.1.1 Описание функциональных назначений кнопка выбора в режиме программирования

С помощью кнопки **1** (см. Рис.8)

производится просмотр последовательности субменю программирования;

С помощью кнопки **2** (см. Рис.8)

производится просмотр последовательности конкретных программных функций для выбранного субменю программирования в прямом направлении;

С помощью кнопки **3** (см. Рис.8)

производится просмотр последовательности конкретных программных функций для выбранного субменю программирования в обратном направлении;

Кнопки **4** - **12** (см. Рис.8)

имеют альтернативные назначения для каждого субменю;

9.2.1.2 Структура меню программирования

Доступ к субменю программирования возможен в любое время после ввода торгового автомата в режим программирования путем нажатия кнопки выбора на клавиатуре выбора напитка.

Эти субменю повторяются в циклическом порядке после отображения последнего из них.



Внимание!!!

Для таких субменю, как Ингредиенты, Цены, Выбор цены, Разное, Управление необходимо ввести пароль (по умолчанию “1111”, для установки персонального пароля [см. 9.2.9.8.](#)); для субменю Температура, Диагностика и Статистика вход разрешен без ввода пароля.

Ниже приводятся субменю и последовательность их отображения

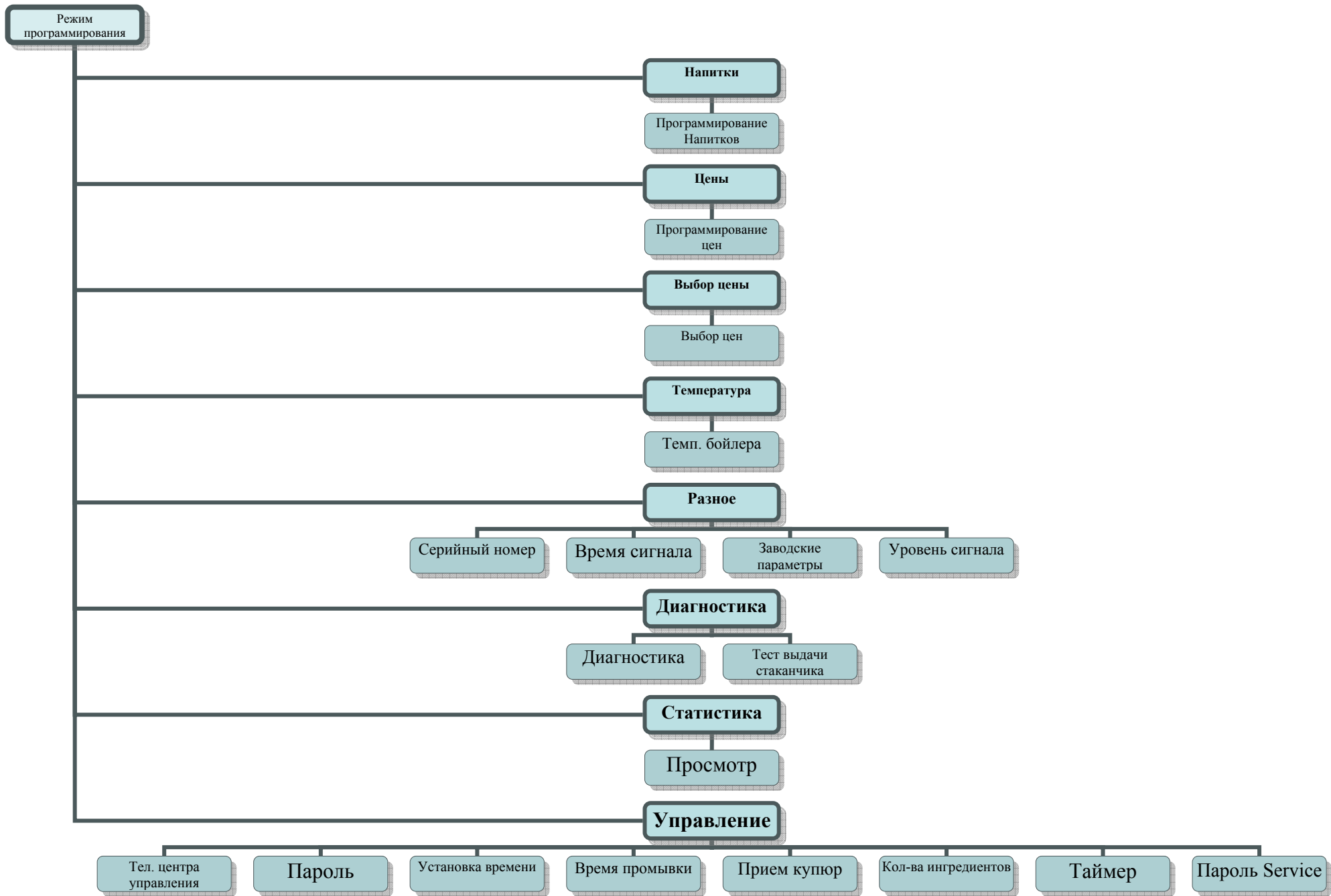


Рис. 9 Структура меню в режиме «Программирование»

9.2.2 Напитки

На графике (Рис. 11) указано время включения электродвигателей шнеков при выдаче напитков, а также количество воды, применяемое для приготовления напитка (общее количество воды в приготовленном напитке равно сумме количеств воды, выданных всеми клапанами). Размер порции, и соотношение ингредиентов в порции могут быть изменены путем изменения коэффициентов в субменю «Напитки» на новые значения.

Время выдачи ингредиента, необходимое для дозировки определяется согласно графику (Рис. 10) и определяется видом напитка, и качеством используемых ингредиентов.

**Внимание!!!**

Клиент может менять время выдачи ингредиента по собственному усмотрению. Максимальное время для выдачи ингредиента составляет 15 сек.

Вес ингредиента, гр

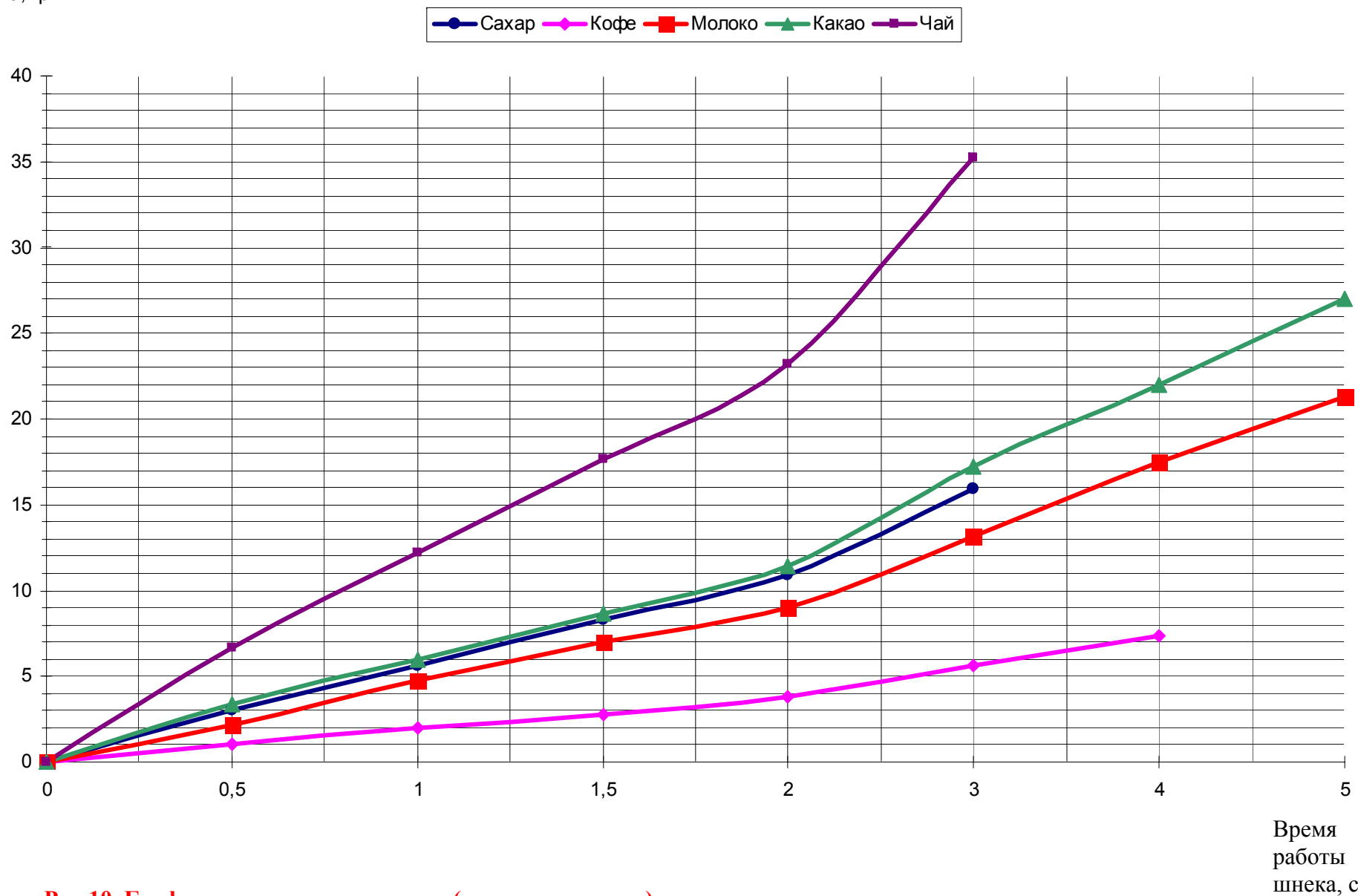


Рис 10. График зависимости времени (вращения шнека) от количества выдаваемого ингредиента

Объём воды, мл

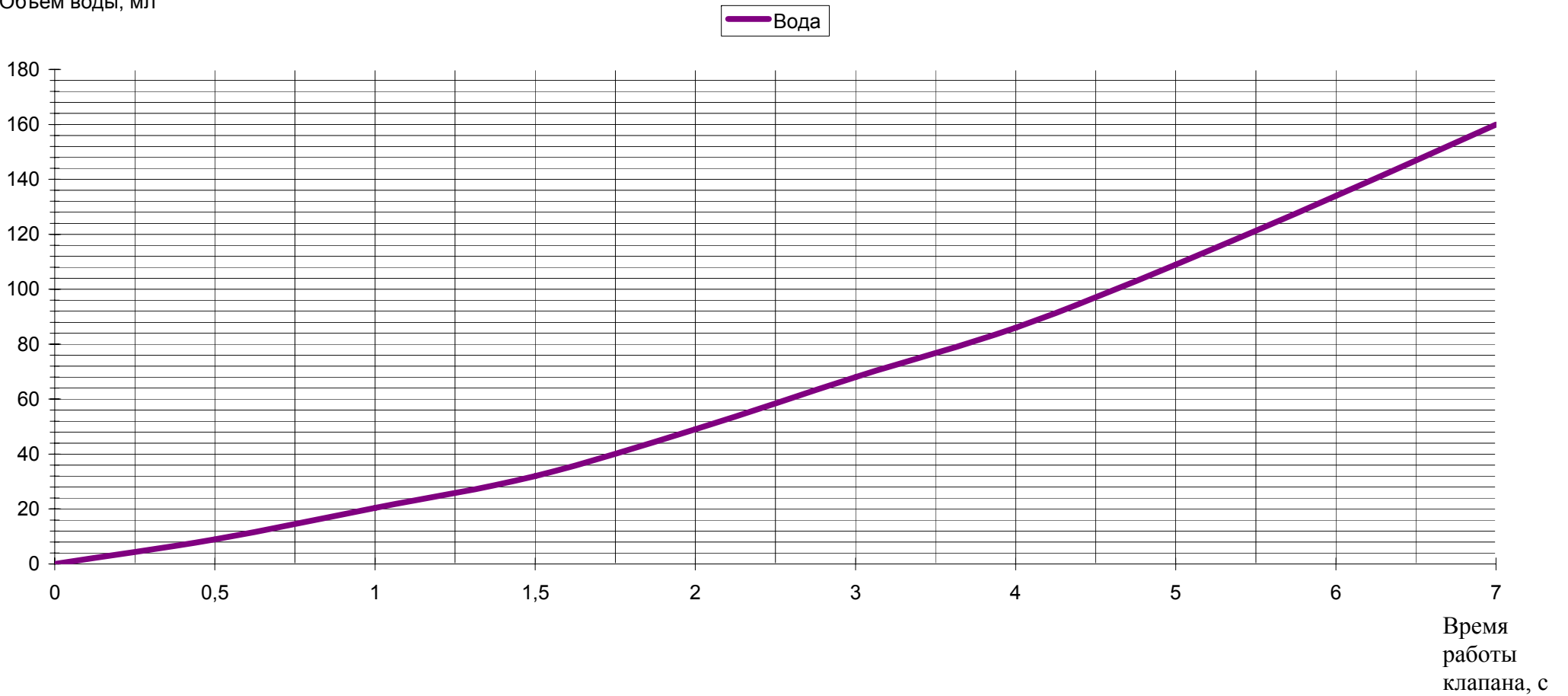


Рис. 11. График зависимости времени (открытия клапана) от количества выдаваемой воды

Таблица 8. **Пример значений коэффициентов для разных напитков**

Ингредиенты	Кофе	Вода для кофе и сахара	Молоко	Какао	Вода для какао и молока	Чай	Вода для чая
Кофе	1	3	-	-	-	-	-
Кофе двойной	1.1	5	-	-	-	-	-
Моккьято	1	2	0.5	0.9	3	-	-
Кофе со сливками	1	2.5	0.6	-	2.5	-	-
Моккачино	1	2	0.6	0.7	3	-	-
Каппучино	1	2	0.8	0.5	3	-	-
Чай с лимоном	-	-	-	-	-	0.9	5
Шоколад	-	2	-	2.5	3	-	-
Горячее молоко	-	2	2.4	-	3	-	-
Шоколад и молоко	-	2	0.6	2.5	3	-	-

Сахар обычный молоко – 0,7
 Сахар большой молоко – 1,4
 Сахар обычный – 0,8
 Сахар большой – 1,6

Одни и те же ингредиенты разных сортов могут требовать разное время приготовления.

Изменение размера порции представляет собой деликатную операцию, поскольку она может негативно повлиять на нормальную работу автомата. В качестве общего правила рекомендуется иметь в виду, что когда растворимые ингредиенты растворяются в воде, необходимо планировать небольшой промежуток времени для споласкивания сосуда для смешивания в конце этапа выдачи порошкообразного ингредиента. Это обеспечивается за счет программирования времени выдачи воды примерно на 2 секунды больше, чем время выдачи порошкообразных ингредиентов.



Примечание

Нельзя установить время выдачи воды меньше чем время выдачи ингредиентов

Для изменения размера порции напитка следует в режиме программирования циклически нажимать кнопку ① до появления следующего субменю:



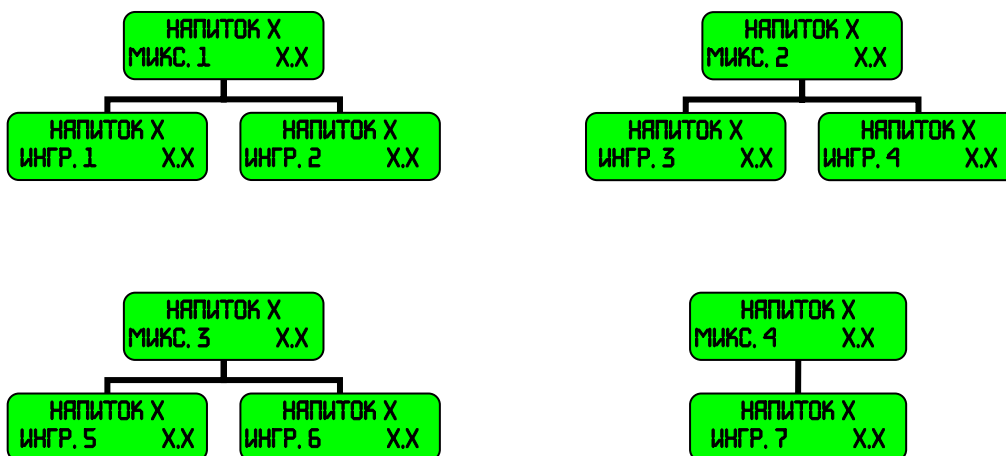
Нажатием кнопки ② и ③ выбрать напиток, который необходимо изменить:



где X – номер выбранного напитка.

Нажатием кнопки ④ и ⑤ выбрать параметры напитка.

С помощью клавиш **Внешнего управления** установить нужные параметры.



Установка времени вращения шнека.



где X – номер напитка,

Y - номер ингредиента (канистры)

X.X – время вращения шнека в канистре. Время указано в секундах и устанавливается с помощью клавиш **Внешнего управления**.

Установка времени вращения миксера.



где X – номер напитка,

Y - номер миксера

X.X – время вращения миксера. Время указано в секундах и устанавливается с помощью клавиш **Внешнего управления**.

Выбор приоритетного ингредиента.



где X – номер напитка,

Y - номер ингредиента (канистры).

Для того чтобы сразу проверить размер порции ингредиента или воды, соответствующий отображенному значению, нажать кнопку напитка ⑫.

9.2.3. Цены

В память автомата можно ввести десять значений цен напитков. Один или более вариантов могут соответствовать одной и той же продажной цене. В том случае, если некоторый выбор соответствует цене, установленной на нуль, устанавливается режим бесплатной выдачи напитка. Выбор цен важен по соображениям статистического учета, поскольку автомат способен выдавать отдельные отчеты по результатам продаж в соответствии с десятью градациями цен.

Для изменения цен в режиме программирования, последовательным нажатием кнопки ① добиться входа в следующее субменю:



Нажатием кнопки ② или ③ выбрать цену, которую необходимо изменить. Например, на дисплей выводится следующее сообщение:



Нажатием кнопки ④ и ⑤ можно изменить значение этой цены (кнопка ④ увеличивает значение, кнопка выбора ⑤ уменьшает его).

9.2.4. Выбор цены

После завершения установки продажных цен каждый выбор должен соответствовать заданной продажной цене. Для выполнения этой операции нажать кнопку ① и дождаться появления следующего субменю:



Нажатием кнопки ② и ③ установить выбор, соответствующий той или иной цене. Например, на дисплей выводится следующее сообщение:



где *- номер цены (число от 1 до 10).

Нажатием кнопки ④ и ⑤ можно изменить цену, соответствующую отображенному выбору (кнопка ④ увеличивает значение, кнопка ⑤ уменьшает его).

Например, необходимо установить выбор 1 на цену 1.00 грн., а выбор 4 на 1.50 грн.

В режиме программирования последовательным нажатием кнопки ① добиться входа в субменю "Цены", после чего установить две продажных цены (первая, Цена 1, на 1.00 грн. и вторая, Цена 2, на 1.50 грн.).

Еще раз нажать кнопку ① и выбрать субменю «Программирование» - «Выбор цены» и совместить «Напиток 1» - «Цена 1» и «Напиток 4» - «Цена 2»

Нажатием кнопки ① подтвердить установленное значение.

9.2.5. Температура

Автомат измеряет и регулирует температуру воды в бойлере. Предельные значения температуры устанавливаются на заводе на следующие уровни:

- кипятильник для растворимых ингредиентов: 95°C.

Для изменения предельных значений температуры в режиме последовательным нажатием кнопки ① добиться входа в следующее субменю:



ПРОГРАММИРОВАНИЕ
*ТЕМПЕРАТУРА

Нажатием кнопки ② и ③ выбрать предельное значение, которое необходимо изменить. Нажатием кнопки ④ и ⑤ можно изменить отображенное предельное значение (кнопка ④ увеличивает значение, кнопка ⑤ уменьшает его).

Сообщение:



ТЕМПЕРАТУРА XX°C

указывает предельную температуру кипятильника, которая может быть запрограммирована максимум на 95°C.

После завершения процесса программирования нажать кнопку ① для подтверждения заданных значений.

9.2.6. Разное

В алгоритме контроллера торгового автомата имеются и другие функциональные возможности торгового автомата.

Они могут быть различными в зависимости от модели и конкретных функций торгового автомата.

Для изменения параметров в режиме программирования последовательным нажатием кнопки ① добиться входа в следующее субменю:



Нажатием кнопки ② и ③ выбрать параметры, которые необходимо изменить.

Нажатием кнопки ④ и ⑤ можно изменить значение отображенного параметра (кнопка ④ увеличивает значение, кнопка ⑤ уменьшает его).

9.2.6.1. Серийный номер

Для просмотра серийного номера торгового автомата необходимо, находясь в субменю «Разное», с помощью кнопки ② или ③ войти в режим просмотра серийного номера торгового автомата. При этом на ЖКИ выводится следующее сообщение:



где XXXXXX – уникальный серийный номер торгового автомата.



Внимание!!!

Серийный номер торгового автомата состоит из 6 цифр, присваивается заводом изготовителем, является уникальным и неизменяемым.

9.2.6.2. Время сигнала

Для изменения времени сигнала необходимо, находясь в субменю «Разное», с помощью кнопки ② или ③ войти в режим изменения времени сигнала. При этом на ЖКИ выводится следующее сообщение:



где X,X – время сигнала зуммера в секундах .

Для изменения параметра необходимо с помощью кнопки ⑩ увеличить параметр или с помощью кнопки 11 уменьшить его.

Пример правильного ввода времени и даты: «0,3с»

9.2.6.3. Заводские параметры

Для применения заводских параметров, необходимо находясь в субменю «Разное», с помощью кнопки ② или ③ войти в режим применения заводских параметров.

На дисплее возникает следующее сообщение:

**ЗАВОДСКИЕ ПАРАМ.
4-СТАРТ**

Процесс загрузки заводских параметров запускается с помощью кнопки ④.



Внимание!!!

Применение заводских параметров, необратимо изменяет их на параметры по умолчанию, с возможностью последующих их изменений в «ручном» режиме. Заводские параметры могут не совпадать с вашими требованиями и определяются заводом изготовителем, по этому необходимо корректировать их согласно конкретных требований к торговому автомату.

9.2.6.4. Уровень сигнала

Для просмотра уровня GSM-сигнала местности установки торгового автомата необходимо, находясь в субменю «Разное», с помощью кнопки ② или ③ войти в режим просмотра уровня GSM-сигнала местности установки торгового автомата. При этом на ЖКИ выводится следующее сообщение:

**УРОВЕНЬ СИГНАЛА
X**

где X – уровень GSM-сигнала местности установки торгового автомата, индицируемый в виде полосы с дискретностью 1/16. Максимальным уровнем сигнала считается случай, когда на ЖКИ индицируется все 16 разрядов полосы. Практически для отправки и получения SMS полоса индикации уровня сигнала должна иметь длину не менее 7 разрядов.

В случае отсутствия SIM карты в GSM модеме торгового автомата на дисплее индицируется следующая надпись:

**УРОВЕНЬ СИГНАЛА
НЕТ SIM КАРТЫ**



Внимание!!!

Завод изготовитель не несет ответственности за качество GSM сигнала в точке установки торгового автомата и за качество обслуживания GSM оператором своих абонентов.

9.2.7. Диагностика

В режиме программирования могут выполняться некоторые диагностические программы с целью тестирования правильного функционирования некоторых компонентов автомата. Для изменения параметров в режиме программирования нажать кнопку ① и дождаться появления следующего субменю:



ПРОГРАММИРОВАНИЕ
*ДИАГНОСТИКА

Нажать кнопку ② или ③ до появления на дисплее следующего сообщения:



ДИАГНОСТИКА
4-СТАРТ

С помощью этой диагностической программы производится тестирование исполнительных механизмов автомата.

Тестирование проводится визуально. Процесс тестирования запускается с помощью кнопки ④.

На плате автоматики последовательно загораются светодиоды, обозначающие включение соответствующей цепи питания.

Тестирование продолжается в течение примерно 1 минуты. В том случае, если один из светодиодов не загорается, это свидетельствует о неисправности соответствующей цепи: плату необходимо заменить.

Тестируется не только цепь управления, но и правильность срабатывания исполнительных механизмов.

9.2.7.1. Тест выдачи стаканчика

Для тестирования правильной выдачи стаканчиков необходимо, находясь в субменю «Диагностика», с помощью кнопки ② или ③ войти в режим теста выдачи стаканчиков. При этом на ЖКИ выводится следующее сообщение:



ТЕСТ ВЫДАЧИ
СТАКАНЧИКА

С помощью кнопки 12 запускается режим тестирования. В режиме тестирования проверяется работа отщепителя, трубы и оптопар.

9.2.8 Статистика



Последнее субменю, которое может быть выбрано в режиме программирования, обеспечивает считывание результатов продаж. Автомат имеет различные счетчики, обеспечивающих счет различных данных, касающихся расхода и кассовой наличности.

Для получения статистических данных по результатам продаж необходимо войти в «Программирование» - «Статистика» -«XX-XXXXXX», где XX-XXXXXX- код результата- его реальное значение, например «01-1250», т.е. код 01 соответствует общей сумме продаж (1250 коп. = 12,5 грн.).

Таблица 9. Таблица статистических кодов (меню автомата)

Код	Определение
1	Общая сумма продаж
03 XX	Сумма продаж по XX напитку (XX- номер напитка)
4	Общее количество продаж
06 XX	Количество продаж по XX напитку (XX- номер напитка)
7	Количество бесплатных выдач
21	Сумма сброшенных кредитов
Tube 1 XXX	Кол-во монет в 1 тубе
Tube 2 XXX	Кол-во монет в 2 тубе
Tube 3 XXX	Кол-во монет в 3 тубе
Tube 4 XXX	Кол-во монет в 4 тубе

9.2.8.1. Сброс динамической статистики

Динамическая статистика позволяет узнать статистические данные по продажам (код 01, 03 XX, 06 XX, 07 XX, 21), необходимые для постоянного ведения учета. Код 04 сбросить невозможно.

После снятия статистики удобно воспользоваться функцией обнуления. Данная операция предоставляет возможность получить данные, накопленные непосредственно за период с момента обнуления статистики.

Для обнуления статистики необходимо выбрать субменю



далее нажать и удерживать кнопку 12 (см. Рис. 4) пока не услышите сигнал бипера. После обнуления процесс накопления продолжается по мере продаж.

9.2.9. Управление

В режиме управления можно просматривать и изменять некоторые параметры, касающиеся режима функционирования автомата. Для изменения параметров в режиме программирования нажать кнопку ① и дождаться появления следующего субменю:

**ПРОГРАММИРОВАНИЕ
*УПРАВЛЕНИЕ**

9.2.9.1. Телефон центра управления сетью торговых автоматов

Телефон центра управления сетью торговых автоматов это номер телефона, на который торговый автомат будет отсылать все SMS. Этот номер предоставляется центром управления сетью торговых автоматов. В случае неправильного ввода номера, торговый автомат будет отсылать SMS на неправильный номер.

Находясь в субменю «Управление», с помощью кнопки ② или ③ войти в режим изменения номера телефона центра управления отправкой SMS. При этом на ЖКИ выводится следующее сообщение:

**ТЕЛ. ЦЕНТРА УПР.
+XXXXXXXXXXXX**

где XXXXXXXXXXXX – полный международный номер.

Для изменения номера, необходимо используя кнопку ⑥ для передвижения мигающего курсора вперед или кнопку ⑦ для передвижения его назад установить мигающий курсор на цифру, которую необходимо изменить. Далее, с помощью кнопки 10 увеличить выбранное число или с помощью кнопки 11 уменьшить его. Аналогичные действия произвести для изменения остальных цифр телефонного номера, если это требуется.

Пример правильного ввода номера: «+380501234567».

9.2.9.2. Пароль (GSM)

Для получения статистического отчета посредством SMS необходимо отправить на телефонный номер GSM - модема торгового автомата SMS с паролем в качестве текста. Если в тексте SMS был отправлен неправильный пароль, то торговый автомат не отправляет статистический отчет посредством SMS. В случае если пароль, хранящийся в памяти торгового автомата совпал с паролем, пришедшим в SMS сообщении, то автомат отправляет ответное SMS с текстом статистического отчета.

Для изменения пароля необходимо, находясь в субменю «**Управление**», с помощью кнопки ② или ③ войти в режим изменения пароля отправки SMS. При этом на ЖКИ выводится следующее сообщение:

ПАРОЛЬ
XXXXXXXX

где XXXXXXXX – пароль, состоящий из букв или цифр, длиной до 8 знаков.

Для изменения номера, необходимо используя кнопку ⑧ для передвижения мигающего курсора вперед или кнопку ⑨ для передвижения его назад установить мигающий курсор на знак, который необходимо изменить. Далее, с помощью кнопки ⑩ увеличить выбранный знак или с помощью кнопки 11 уменьшить его. Аналогичные действия произвести для изменения остальных знаков пароля, если это требуется.



Внимание!!!

В качестве знаков пароля использовать только цифры и буквы латинского алфавита, текст без пробелов.

Пример правильного ввода пароля: «**PASSWORD**».

9.2.9.3. Установка времени и даты

Для изменения времени и даты необходимо, находясь в субменю «**Управление**», с помощью кнопки ② или ③ войти в режим изменения времени и даты. При этом на ЖКИ выводится следующее сообщение:

УСТ. ВРЕМЕНИ
X1/X2/X3 X4:X5

где X1 – день, X2 – месяц, X3 – год, X4 – часы, X5 - минуты.

Для изменения параметра, необходимо используя кнопку ⑧ для передвижения мигающего курсора вперед или кнопку ⑨ для передвижения его назад установить мигающий курсор на параметр, который необходимо изменить. Далее, с помощью кнопки ⑩ увеличить выбранный параметр или с помощью кнопки 11 уменьшить его. Аналогичные действия произвести для изменения остальных параметров, если это требуется.

Пример правильного ввода времени и даты: «**25/05/05 15:55**».

9.2.9.4. Установка времени промывки

Для изменения времени автоматической промывки торгового автомата необходимо, находясь в субменю «**Управление**», с помощью кнопки ② или ③ войти в режим изменения времени промывки. При этом на ЖКИ выводится следующее сообщение:

ВРЕМЯ ПРОМЫВКИ
ОТКЛЮЧЕНО

В данном случае автопромывка отключена. Для ее включения необходимо нажатием на кнопку 12 активизировать автопромывку, если это требуется.

При этом на ЖКИ выводится следующее сообщение:

ВРЕМЯ ПРОМЫВКИ
X1/X2

где X1 – часы, X2 - минуты.

Для изменения параметра, необходимо используя кнопку выбора 8 для передвижения мигающего курсора вперед или кнопку 9 для передвижения его назад установить мигающий курсор на параметр, который необходимо изменить. Далее, с помощью кнопки 10 увеличить выбранный параметр или с помощью кнопки 11 уменьшить его. Аналогичные действия произвести для изменения остальных параметров, если это требуется.

Пример правильного ввода времени и даты: «15:55».

Выключается режим автоматической промывки повторным нажатием кнопки 12.

9.2.9.5. Прием купюр

В данном субменю можно разрешить или запретить прием купюр номиналом 10 и 5 гривен.

9.2.9.5.1. Прием купюры 10 гривен

Для запрета или разрешения приема торговым автоматом купюры номиналом 10 гривен необходимо, находясь в субменю «Управление», с помощью кнопки ② или ③ войти в режим приема купюры 10 гривен. При этом на ЖКИ выводится следующее сообщение:



КУПЮРА 10 ГРН.
ПРИНИМАЕТСЯ

В данном случае прием включен. Для его отключения необходимо нажатием на кнопку ⑤ выключить прием, если это требуется.

При этом на ЖКИ выводится следующее сообщение:



КУПЮРА 10 ГРН.
НЕ ПРИНИМАЕТСЯ

Для включения приема необходимо нажать кнопку ④ или кнопку ⑤ для выключения приема.

9.2.9.5.2. Прием купюры 5 гривен

Для запрета или разрешения приема торговым автоматом купюры номиналом 5 гривен необходимо, находясь в субменю «Управление», с помощью кнопки ② или ③ войти в режим приема купюры 5 гривен. При этом на ЖКИ выводится следующее сообщение:



КУПЮРА 5 ГРН.
ПРИНИМАЕТСЯ

В данном случае прием включен. Для его отключения необходимо нажатием на кнопку ⑤ выключить прием, если это требуется.

При этом на ЖКИ выводится следующее сообщение:



КУПЮРА 5 ГРН.
НЕ ПРИНИМАЕТСЯ

Для включения приема необходимо нажать кнопку ④ или кнопку ⑤ для выключения приема.

9.2.9.6. Установка количества ингредиентов

Для установки количества ингредиентов, имеющихся в наличии в торговом автомате необходимо, находясь в субменю «Управление», с помощью кнопки ② или ③ войти в режим установки количества соответствующего ингредиента. При этом на ЖКИ выводится следующее сообщение:

**КОЛ-ВО X1
X2% X3**

где X1- соответствующий ингредиент («сахар», «кофе», «молоко», «какао», «чай»); X2 – значение имеющегося в наличии ингредиента в процентах от максимально возможного его количества в торговом автомате); X3- полоса черных квадратов, графически дублирующая значение X2 (от 1 до 10 штук, 1 квадрат – 10%).

Для изменения параметра нажатием кнопки ④ увеличить выбранный параметр или с помощью кнопки ⑤ уменьшить его. Аналогичные действия произвести для изменения остальных параметров, если это требуется.

9.2.9.7. Таймер

Для изменения времен таймера торгового автомата необходимо, находясь в субменю «Управление», с помощью кнопки ② или ③ войти в режим изменения времен таймера. При этом на ЖКИ выводится следующее сообщение:

**ТАЙМЕР
ОТКЛЮЧЕН**

В данном случае «спящий» режим отключен. Для его включения необходимо нажатием на кнопку 12 активизировать «спящий» режим, если это требуется.

При этом на ЖКИ выводится следующее сообщение:

**Вкл ТАЙМЕР выкл
X1:X2 X3:X4**

где X1 – часы входа торгового автомата в «спящий» режим, X2 - минуты входа торгового автомата в «спящий» режим, X3 – часы выхода торгового автомата из «спящего» режима, X2 - минуты выхода торгового автомата из «спящего» режима.

Для изменения параметра, необходимо используя кнопку выбора 8 для передвижения мигающего курсора вперед или кнопку ⑨ для передвижения его назад установить мигающий курсор на параметр, который необходимо изменить. Далее, с помощью кнопки ⑩ увеличить выбранный параметр или с помощью кнопки 11 уменьшить его. Аналогичные действия произвести для изменения остальных параметров, если это требуется.

Выключается режим автоматической промывки повторным нажатием кнопки 12.

9.2.9.8. Установка пароля меню программирования (Пароль Service)

Для установки пароля меню программирования необходимо, находясь в субменю «Управление», с помощью кнопки войти в режим установки пароля



где - XXXX пароль, состоящий из букв или цифр, длиной до 4 знаков.

9.3 Заводская установка параметров

Автомат поставляется с предварительной установкой большинства рабочих параметров.

Среди таких параметров в частности:

- конфигурация версии;
- порция кофе, порошкообразных ингредиентов и количество воды, необходимые для обеспечения нормального аромата;
- продажные цены (установка на 0: автомат работает в режиме бесплатной выдачи напитков).

Программирование автомата следует производить лишь в том случае, если заводская установка параметров не соответствует требованиям применения.

В том случае, если автомат по той или иной причине необходимо вновь запрограммировать на заводские параметры, следуйте инструкциям, содержащимся в пункте "Разное" – «Заводские параметры».



10. Основные принципы работы

Подключенный к электрической сети автомат обычно находится в режиме ожидания. При нажатии кнопки выбора начинается цикл выдачи напитка.

В том случае, если предварительно установлена продажная цена (например, автомат не переведен в режим бесплатной выдачи напитков), перед выбором необходимо уплатить требуемую денежную сумму в виде монет или купюр.

Цикл выдачи включает некоторые из следующих процедур:

Выдача стаканов

Такая процедура должна быть выполнена до начала всех операций, связанных с выдачей напитка и только в том случае если совершена операция по выбору напитка.

Под действием серводвигателя ящика стаканов происходит отделение стакана от стойки стаканов, стакан освобождается и падает в подстаканник.

Движение подачи слива

Эта операция выполняется только после выдачи стакана.

Серводвигатель выдвижного механизма вызывает движение стрелы для последующей выдачи в стаканчик приготовленного напитка.

Приготовление горячих напитков из растворимых ингредиентов

Эта процедура выполняется после того, как стаканчик зафиксирован в подстаканнике под трубками стрелы выдвижного механизма.

- 1) Включается электродвигатель миксера, если он необходим для приготовления;
- 2) Включается соленоидный клапан бойлера для наполнения чаши миксера заданным количеством воды;
- 3) Приводной электродвигатель включает шнековое устройство контейнера для соответствующего ингредиента, из которого установленное количество ингредиента выдается в чашу миксера для последующего смешивания. Одновременно может быть задействовано более одного контейнера для ингредиентов, необходимых для работы с одной и той же чашей смешивания миксера;
- 4) Далее через силиконовую трубку уже готовый напиток поступает на стрелу выдвижного механизма и выливается в стаканчик.

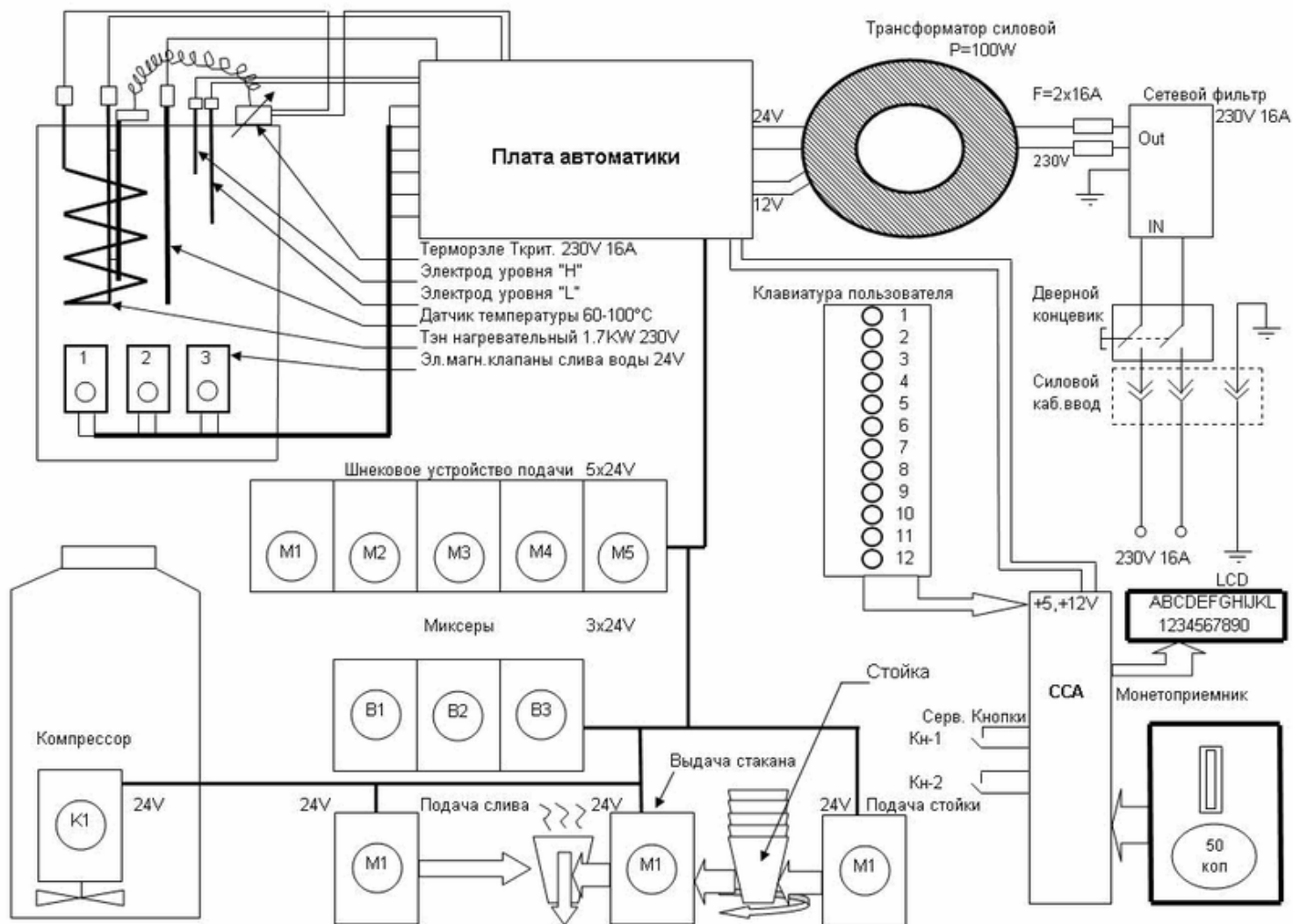


Рис. 12. Структурная электрическая схема соединений исполнительных механизмов торгового автомата МК-01



11. Поиск и устранение неисправностей

Большинство неисправностей возникающие под час эксплуатации автомата, Вы можете устранить самостоятельно, не вызывая службу сервиса. Таким образом Вы, во-первых, избежите ненужных расходов, во-вторых, автомат снова будет в Вашем распоряжении. Приведенные ниже рекомендации помогут Вам найти причину возникновения неисправностей.

11.1. Проблемы, о которых сигнализирует автомат

О неисправностях, описанных в настоящем разделе, автомат оповещает в виде сообщений SMS и сообщений об ошибке, которые выводятся на дисплей.

Таблица 10. **Таблица ошибок**

Симптом	Вероятная причина	Способ устранения
НЕ РАБОТАЕТ ОШИБКА 1	Отсутствие чашек	Установить чашки в машину
	Неподходящий материал чашек	См. п. 7.4 Заправка стаканчиков
	Неподходящий тип чашек	См. спецификации, содержащиеся в настоящем руководстве
НЕ РАБОТАЕТ ОШИБКА 2	Неисправен датчик стаканчика или не выпал стаканчик	Заменить датчик. Возможно что-то мешает движению стаканчика.
НЕ РАБОТАЕТ ОШИБКА 3	Уровень жидких отходов внутри контейнера для жидких отходов достиг максимума. Возможно неисправна плата подсветки клавиатуры	Слить содержимое контейнера
НЕ РАБОТАЕТ ОШИБКА 4	Стрела в процессе движения не возвращается в нужное положение.	Что-то мешает движению стрелы: проверить функции обеспечения движения,
НЕ РАБОТАЕТ ОШИБКА 6	Отсутствие воды	Перегиб трубки насоса – устранить перегиб, долить воду в резервуар или заменить

НЕ РАБОТАЕТ ОШИБКА 15	Центральная стопка устройства выдачи чашек не вращается	Удалить чашку, застрявшую между стопкой и устройством выдачи чашек
НЕ РАБОТАЕТ ОШИБКА 16	По меньшей мере, одна кнопка пользователя находится в режиме залипания	Проверить и заменить кнопку или соответствующий кабель, если это необходимо
НЕ РАБОТАЕТ ОШИБКА 33	Ошибка системы температурного контроля бойлера	Проверить и заменить, если это необходимо, термореле, термометр или нагреватель бойлера
НЕ РАБОТАЕТ ОШИБКА 34	Не исправлен датчик температуры	Проверить контакты или заменить датчик
НЕ РАБОТАЕТ ОШИБКА 35	Устройство выдачи чашек не вращается	Удалить чашку, застрявшую в устройстве выдачи чашек
НЕ РАБОТАЕТ ОШИБКА 91	В канистре отсутствует или в наличии менее 10 % сахара	Наполнить канистру сахаром
НЕ РАБОТАЕТ ОШИБКА 92	В канистре отсутствует или в наличии менее 10 % кофе	Наполнить канистру кофе
НЕ РАБОТАЕТ ОШИБКА 93	В канистре отсутствует или в наличии менее 10 % сливок	Наполнить канистру сливок
НЕ РАБОТАЕТ ОШИБКА 94	В канистре отсутствует или в наличии менее 10 % какао	Наполнить канистру какао
НЕ РАБОТАЕТ ОШИБКА 95	В канистре отсутствует или в наличии менее 10 % чая	Наполнить канистру чаем

11.2. Прочие проблемы

Неисправности, описанные в данном разделе, не отображаются в виде сообщений, выводимых на дисплей автомата.

Симптом	Вероятная причина	Способ устранения
<i>Автомат не включается, электропитание на его компоненты не поступает</i>	Перегрев кипятильника	Переустановить предохранительное термореле кипятильника. Проверить работу и исправность кабеля термодатчика или сопротивление кипятильника, при необходимости заменить
	Перегорел общий предохранитель (230 В)	Заменить
	Неисправность защитного выключателя дверцы	Заменить
<i>Автомат не включается (электропитание на некоторые компоненты поступает, но дисплей не работает)</i>	Перегорел предохранитель на плате автоматики (8А)	Заменить
	Дисплей плохо подсоединен к плате ЦП	Проверить правильность соединения
<i>Автомат включается, начало выбора происходит правильно, но ни вода, ни ингредиенты не выдаются</i>	Перегорел один из предохранителей на плате автоматики (24 В)	Заменить
<i>Автомат включается, начало выбора происходит правильно, вода поступает, но ингредиенты не выдаются</i>	Один или более контейнеров для ингредиентов установлены неправильно	Проверить правильность установки контейнеров



Внимание!!!

Не забывайте: ремонт машин должен проводиться только квалифицированным специалистом. Если возникнет необходимость какой-либо детали, то, проследите, пожалуйста, чтобы использовались только запчасти предоставляемые заводом-изготовителем.



12. Когда следует обращаться в службу сервиса

Если вам не удалось самостоятельно устранить возникшие неполадки, используя данное руководство, то в этом случае следует обратиться в службу сервиса. Адрес ближайшего центра обслуживания Вы найдете в приложенном [списке](#). При вызове наладчика назовите, пожалуйста, серийный номер автомата, приведенный на шилдике, который расположен на задней стенке автомата.



Внимание!!!

Обратите внимание, что визит специалиста Сервисной службы в случае неисправностей из-за неправильной эксплуатации автомата не является бесплатным даже во время срока действия гарантии



13. Монтаж

13.1. Упаковка

Торговый автомат поставляется полностью в собранном виде.

Автомат следует распаковывать в следующем порядке:

- срезать защитную пленку в районе одного из защитных уголков, установленных вокруг автомата;
- снять со дна автомата поддон, удалив два боковых держателя;



Предупреждение!!!

Упаковочные материалы следует держать в месте, недоступном для посторонних лиц, особенно детей, поскольку эти материалы могут представлять опасность. Утилизация этих материалов должна осуществляться квалифицированными предприятиями по утилизации отходов.

- снять ключ с задней стенки автомата, рядом со шнуром питания;
- снять доску, установленную между контейнерами для ингредиентов и верхней стенкой шкафа.

После того, как Вы сняли, распаковали, убедитесь в том, что продукт не имеет повреждений. Если у Вас возникли какие-либо сомнения, не используйте его, а немедленно свяжитесь с поставщиком.

13.2. Установка автомата

Автомат следует устанавливать внутри помещения на плоской и прочной поверхности. В том случае, если автомат устанавливается в проходе, остающееся пространство прохода между автоматом с открытой дверцей и ближайшим препятствием должно быть не менее 80 см.



Внимание!!!

Исключить установку автомата в местах где возможно попадание прямой струи воды.

Крепление задней стенки автомата к стене производится следующим образом:

- -снять два винта блокировки крепежной скобы на крышке автомата;
- -повернуть скобу на 180° и вновь установить ее на автомате с помощью ранее снятых винтов;
- - придвинуть автомат к стене таким образом, чтобы скоба оказалась на стене;
- - отрегулировать уровень опор автомата: отклонение вертикальной оси автомата от вертикальной оси стены не должно превышать 2°;
- - отрегулировать уровень опор автомата: отклонение вертикальной оси автомата от вертикальной оси стены не должно превышать 2°;
- - просверлить в стене отверстия с помощью сверла диаметра 8 мм, используя скобу в качестве шаблона;
- - закрепить скобу на стене с помощью винтовых анкерных болтов, которые находятся в ведре для жидких отходов.

ООО «Си.Пи.Эс» не несет, какой бы то ни было ответственности за любые недостатки в работе, вызванные невыполнением правил установки.

В том случае, если автомат устанавливается на декоративной или хрупкой поверхности, рекомендуется укладывать под него ковер из грубого материала, обеспечивающего защиту от пыли и воды (например, из синтетического ламинированного материала) который должен выступать из-под автомата примерно на 80 см.

Это необходимо для защиты основания и предотвращения загрязнения от случайной утечки напитков.

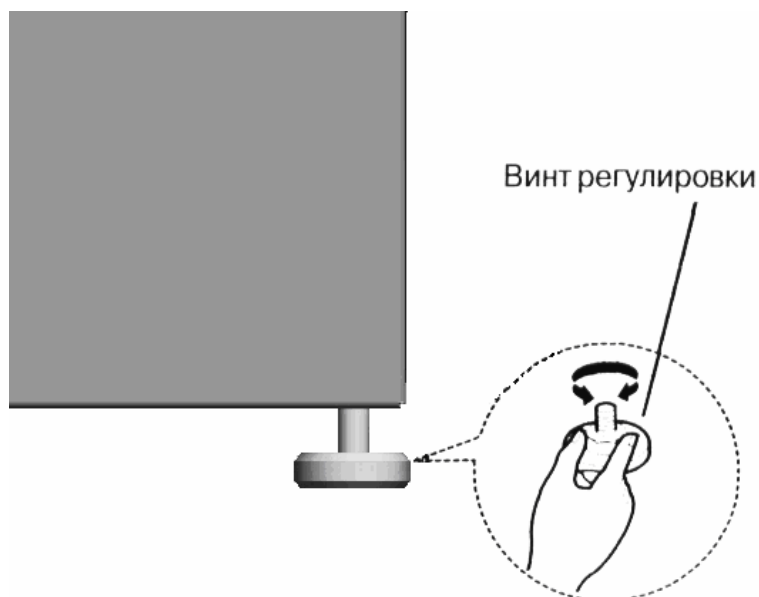


Рис. 13. Установка опорных винтов

13.3. Подключение к сети электроснабжения

Убедиться, что заземление электрической сети, к которой подсоединяется автомат, исправно и соответствует требованиям национальных и европейских стандартов электрической безопасности.

Убедитесь, что напряжение в электрической сети соответствует значению, указанному на шильдике, и номинальные значения тока, указанные на вилке, соответствуют требованиям электропитания автомата. Шильдик с паспортными данными находится с правой стороны автомата на боковой стенке, сверху. Для подсоединения к сети требуется электрическая розетка на однофазный ток, напряжение 230 В, 50 Гц, с максимальным током нагрузки 10 А.

Розетку, не совместимую с вилкой автомата, следует заменить.
Не использовать переходники или многополюсные вилки.

**Внимание!!!**

Перед подключением к сети электроснабжения автомат должен находиться внутри помещения не менее одного часа при температуре окружающей среды выше 5°C..

Завод-изготовитель не отвечает за несчастные случаи, произошедшие по причине не соблюдения приведенных рекомендаций.

**Внимание!!!**

Следует предусмотреть отключения прибора от сети, следовательно, необходимо, чтобы после установки к вилке имелся доступ.

13.4. Водоснабжение

Тип: стандартный покупной баллон, с питьевой водой, рассчитанный на объем 18,5-19л

Перед тем, как продолжить подсоединение автомата, необходимо провести проверку воды следующим образом:

- Убедиться в питьевом качестве воды в резервуаре, возможно, получив для этого сертификат качества лаборатории;
- Расконсервировать насос накачки воды;
- Опустить насос в резервуар с питьевой водой и зафиксировать на открытой части резервуара соединительную фиксирующую крышку.

Подвод автомата к насосу осуществляется по силиконовой или пластиковой трубке, одобренной для использования в условиях контакта с пищевыми продуктами и выдерживающей рабочее давление не ниже 5 бар.

13.5. Транспортировка

Автомат должен перемещаться квалифицированным персоналом.

Автомат следует передвигать осторожно, стараясь не допустить его опрокидывания.

Автомат должен находиться в вертикальном положении при перемещении.

Автомат поставляется установленным на поддоне. Его следует переместить на тележку и двигать с небольшой скоростью, избегая любых резких движений.



FLASHER

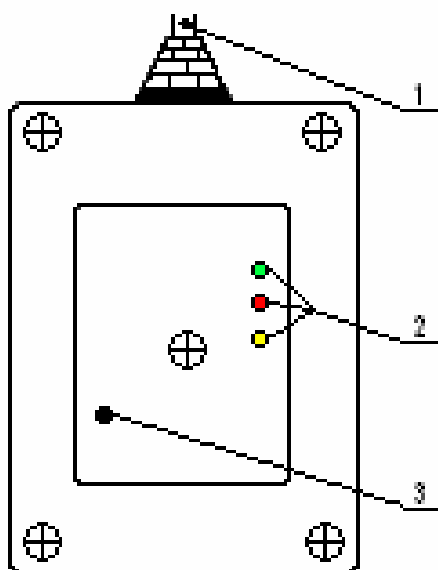


Рис. 14. Flasher

1. Разъем RJ-45;
2. Индикаторы состояния flasher'a
3. Кнопка "Start"

Flasher предназначен для быстрой перепрошивки торгового автомата. Время прошивки длится примерно одну минуту.

Как пользоваться Flasher'ом.

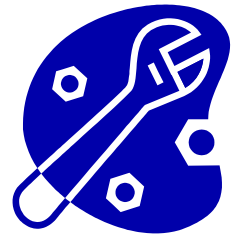
1. Вставить разъем RJ-45 в процессорную плату ([см. п.п. 5.5.](#)).
2. Включить питание торгового автомата.
3. Нажать на кнопку "Start".

Признаком прошивания является перемигивание красным и желтым диодами.

Конец прошивки - загорается желтый диод.

Ошибка – горит красный.

Питание – горит зеленый.



Сервис

ООО «Си.Пи.Эс.» гарантирует нормальную работу торгового автомата на протяжении гарантийного периода, при соблюдении условий хранения, монтажа и ввода в действие, соблюдении технических требований, описанных в инструкции по эксплуатации.

Если в течении гарантийного периода в изделии проявляются дефекты по причине его несовершенной конструкции, некачественного изготовления или использования не качественных материалов и комплектующих, завод изготовитель ООО «Си.Пи.Эс» выполняет бесплатный ремонт или замену дефектных узлов изделия при соблюдении гарантийных условий.

Осуществляем послегарантийное обслуживание.

Гарантийное обслуживание

Срок гарантии качества и работоспособности изделия составляет 12 месяцев.

Гарантийное обслуживание включает в себя:

- Техническое обслуживание и восстановление работоспособности изделия, включая бесплатную замену вышедших из строя узлов при условии их правильной эксплуатации.
- Устранение неисправностей с выездом по месту установки изделия проводится в рабочее время (с 9.00 до 18.00 местного времени в рабочие дни). Восстановление работоспособности изделия производится в течении 48 часов с момента получения заявки на ремонт по всей территории Украины. Прием заявок осуществляется посредством телефонных или факсимильных сообщений с 9.00 до 18.00
- По окончанию ремонтных работ составляется акт об их выполнении.



Внимание!!!

Любые действия пользователя, повлекшие поломку деталей торгового автомата или выход из строя электронных компонентов, лишают гарантии!

Специализированные сервисные центры ООО «Си.Пи.Эс»

Киев	/044/ 459-63-39	info@ukrvend.com
Днепропетровск	/0562/ 34-63-99	blade@cps.dp.ua
Донецк	/062/ 337-30-91	cps@geon.donetsk.ua
Одесса	/048/ 729-32-34	cps@cps.odessa.ua
Симферополь	/0652/ 24-80-36	suzh@yandex.ru
Львов	/032/ 294-95-07	cps@svitonline.com
Харьков	/0577/ 16-42-53	shigimaga@cps.dp.ua